

エアサクシヨンガンの空気流に及ぼすガン形状効果

メタデータ	言語: jpn 出版者: 公開日: 2010-10-21 キーワード (Ja): キーワード (En): 作成者: 家元, 良幸, 田上, 秀一, 李, 永貴, 北川, 英, 高須, 悟史 メールアドレス: 所属:
URL	http://hdl.handle.net/10098/2579

1. 緒言

エアサクシオンガンは、紡糸や糸切れ時に走行糸を回転ボビン等に誘導するために用いられ、大きな糸吸い込み力が要求される。糸吸い込み力は流れる空気と走行する糸の間の摩擦力により生じる。したがって、糸吸い込み力はガンの空気流路の形状・寸法に大きな影響を受ける空気流パターンと密接に関係している。ガンの設計をするために、異なる形状・寸法をもつガン内の空気流パターンを数値シミュレーションにより検討し、流れパターンと糸吸い込み力の関係を考察する。なお、糸は糸道に比較して十分細いので、糸のない場合を考える。

2. 数値シミュレーション

図1にガンの構造と寸法を示す。4本の圧縮空気流入管②からノズル内に旋回成分を持って噴射された圧縮空気は大きな負圧部を糸道に生成し、糸吸い込み管①からガン周囲の空気を吸い込むと同時に走行糸を吸い込む。吸い込まれた走行糸はドラバル管③と直管④で推進力を与えられ、直管から空気と

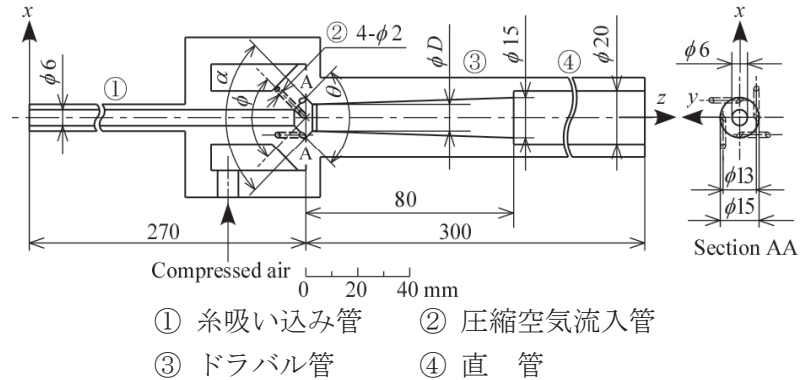
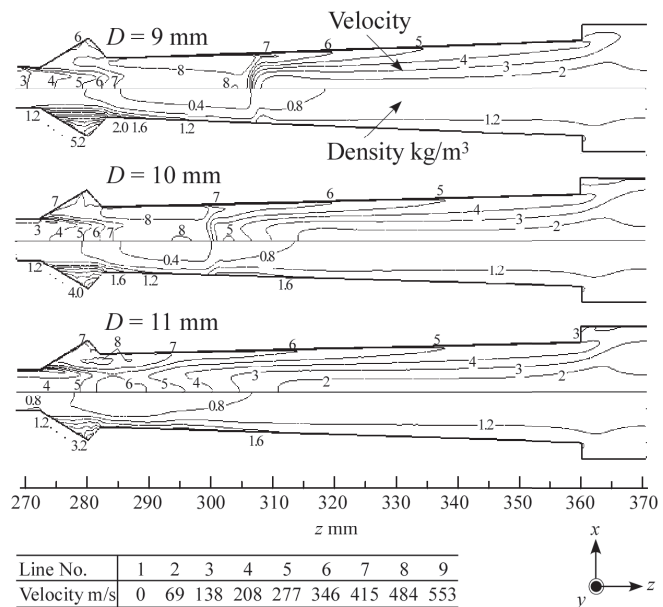


Fig. 1 エアサクシオンガンの構造と寸法

ともに外部に排出される。このような流れをシミュレーションするために、空気を粘性をもつ理想気体として取り扱い、 $k-\epsilon$ 乱流モデルのナビエ・ストークス式等の支配方程式を、ANSYS社製流体解析ソフトウェア CFX.11 を用いて解析する。

3. 結果と考察

本研究で対象としたガンの形状・寸法のパラメータは、図1に示す圧縮空気流入角 ϕ 、ノズル流路拡大角 θ 、ドラバル管狭まり角 α 、ドラバル管の直径 D である。結果の例として、ドラバル管内とその近傍における流速の大きさと密度に及ぼす D の効果を図2に示す。図2の各図の上半分は流速の大きさ、下半分は密度のドラバル管とその近傍の断面における分布である。 ϕ 、 θ 、 α はそれぞれ 150° 、 60° 、 90° であり、供給圧縮空気圧力は 0.5MPa である。図2より、 D が小さい方が流速と密度が大きく、その範囲も広いので、糸に大きな推進力を与えると考えられる。しかし、 D が小さくなると周方向流速が小さくなり、糸に空気のもつ運動エネルギーを効果的に与えることが難しくなるために、糸吸い込み力は $D=10\text{mm}$ のときに最大となる。また、 ϕ は θ と α に比べて空気流すなわち糸吸い込み力に大きな影響を及ぼすことが明らかとなった。

Fig. 2 種々のドラバル管の直径 D をもつガン内の流速の大きさと密度の分布