

# University of Fukui Headquartes for Innovative Society-Academic Cooperation Annual Report 1(2007)

メタデータ	言語: jpn 出版者: 公開日: 2016-01-05 キーワード (Ja): キーワード (En): 作成者: 福井大学産学官連携本部 メールアドレス: 所属:
URL	<a href="http://hdl.handle.net/10098/9392">http://hdl.handle.net/10098/9392</a>

# 福井大学 産学官連携本部 年報

UNIVERSITY OF FUKUI

Headquarters for Innovative Society-Academia Cooperation  
Annual Report

2007  
Vol. 1



 UNIVERSITY OF  
FUKUI

<http://www.cr-center.fukui-u.ac.jp/>

# 「福井大学 産学官連携本部 年報」 vol.1

## 目 次

I	巻頭言	－ 産学官連携本部設立と年報発刊にあたって －	
	学長	福田 優	…………… 1
	産学官連携本部長	高島 正之	…………… 1
	リエゾン・プロジェクト支援部長	山本 嵩勇	…………… 2
	起業支援部長	田村 信介	…………… 2
	知的財産部長	岡崎 英一	…………… 3
	計測・技術支援部長	小形 信男	…………… 3
II	平成19年度 活動状況		
	1. 主要活動報告		…………… 5
	(1) FUNTEC フォーラム2007		…………… 5
	(2) 第8回トップ懇談会		…………… 7
	(3) JST 新技術説明会, シーズ説明会 in 大阪, 東京, 名古屋		…………… 8
	(4) 合同企業説明会		…………… 10
	(5) 創業型実践大学院工学教育活動		…………… 11
	(6) 学生発! ふくいビジネスプランコンテスト		…………… 13
	(7) イノベーション・ジャパン2007 － 大学見本市		…………… 14
	(8) ベンチャービジネス起業講座		…………… 15
	(9) 計測・技術支援部機器講習会 (総合実験研究支援センター旧機器分析部門機器講習会)		…………… 16
	2. 主催・共催・後援等事業一覧		…………… 17
	3. 助成研究一覧		…………… 23
	(1) インキュベーションラボファクトリ(ILF)試作開発事業採択課題		…………… 23
	(2) シーズ育成・創出研究採択課題		…………… 25
	(3) ベンチャービジネス研究課題		…………… 26
	(4) FS 研究		…………… 28
III	平成19年度 実績一覧		
	1. 共同研究・受託研究		…………… 31
	(1) 外部資金受入額		…………… 31
	(2) 共同研究・受託研究受入件数		…………… 31
	(3) 共同研究・受託研究		…………… 32
	2. 平成19年度起業 大学発ベンチャー		…………… 41
	3. 特許出願, 権利状況		…………… 42
	4. 主要競争的資金獲得状況		…………… 43
IV	新聞報道一覧		…………… 45
V	運営体制		
	1. 組織図		…………… 47
	2. 産学官連携本部運営体制		…………… 48
	3. 平成19・20年度 産学官連携本部協力会会員一覧		…………… 50
VI	CD-ROM の内容		…………… 53

# I 卷 頭 言

— 産学官連携本部設立と年報発刊にあたって —

# 産学官連携に期待するもの

学 長 福 田 優



平成20年度は中期目標・中期計画の実施状況・達成状況が評価される第一期中期目標期間の実質的な決算期と言えますが、同時に次期中期目標・中期計画のスタートとなる年でもあります。本学では教育地域科学部、工学部、医学部それぞれの特徴を活かした独創的な教育研究を実践し、地域になくてはならない大学として、その使命を果たすと共に国際的にも評価される大学造りを進めています。

産学官連携活動は、こうした大学の積極的な活動から生まれる研究シーズを具現化し、企業との共同研究やベンチャーの立ち上げを通して社会に還元することを目的とした大学にとって極めて大切な使命であります。また一方では、産学官連携活動は大学の研究そのものを活性化し、基礎研究・応用研究のさらなる発展をもたらす大きな力を有すると考えられます。本学では昨年既設の地域共同研究センター、ベンチャー・ビジネス・ラボラトリー、知的財産本部、大型プロジェクト推進本部、機器分析部門を統合して産学官連携本部を立ち上げ、よりスムーズで活発な産学官連携を実現しました。また、産学官連携活動は教育にも大きな役割を果たしています。例えば、大学院工学研究科と連携した創造型実践大学院工学教育ではMOT教育やインターンシップなど特色あるカリキュラムを実施しています。今後はこのような教育・研究・社会貢献の効果的な支援組織としてさらに大きな成果を挙げることが期待され、福井大学としても大学の最重要課題の一つとして、産学官連携を支援していきたいと考えています。特に本学が重点研究課題として位置付けている繊維、原子力、遠赤外・レーザー等の光学、およびライフサイエンスの分野での研究成果が世界的な評価を得て産学官連携に発展することを心から期待しております。

## イノベーションコンソーシアム活動による新たな展開

産学官連携本部長 高 島 正 之  
(産学官連携本部専任教授)



本学では平成19年11月に『産学官連携本部』を設置しました。学内外からの産学官連携に関わる全ての要請に対し、ワンストップサービス、一貫業務、迅速で確実な対応を遂行するための組織であります。主体的でかつ戦略的に一貫性を持った組織となりました。地域から国際社会レベルに広がる様々な環境のもと、多様な局面で要請される産学官連携活動を的確かつ迅速に遂行する上で必要な情報とデータを共有し、「その時」何が「重点課題」であるかを分析し、課題解決のための活動目標と手法を的確に策定するマネジメントが可能となったと考えています。共同研究や受託研究、知的財産、ベンチャー起業といったこれまでの産学官連携活動に加え、学外からの要請にも積極的に対応する計測・技術支援等のコンサルティング活動や知財人材の育成など新たな実践的人材育成のための取り組み等も推進することとなりました。このような産学官連携活動の拡大は大学における研究・教育活動を活性化し、加速・拡大するための要件であることは今や疑う余地はありませんが、この活動を地域の人達と協働して推進するため「イノベーションコンソーシアム」を形成し、これを新たな活動のステージとして各種施策を進めていきます。「イノベーションコンソーシアム」は地域と大学とのミッション遂行型の「人の交流」であります。製造技術、研究・計測技術、新事業開拓、知的財産などの各分野の地域のスペシャリストを中心とした人材コンソーシアムを形成し、本学の産学官連携活動のみならず、実務を主体とした実践的人材育成のための仕組み作りや実行などにも関与する予定です。このような「知の融合」と「人の交流」を基本とする産学官連携活動により「皆が共有できる将来構想」のもとに地域の産業力の高度化、ひいてはわが国の「知の創造力」「技術力・産業力」向上に寄与すべく、本学が「地域の知の中核」としての責務を果たせるよう全力を尽くします。

皆様の倍旧のご支援とご理解をお願い申し上げます。

## 地域の皆様の一層のご支援を

リエゾン・プロジェクト支援部長 山本 嵩 勇  
(大学院工学研究科電気・電子工学専攻教授)



4月よりリエゾン・プロジェクト支援部長を拝命いたしました。皆様方のご指導・ご鞭撻をいただきましてこの重責を果たして参りたいと思っておりますのでよろしくお願い申し上げます。

福井大学における共同研究・受託研究につきましては、教員一人当たりの件数では国立大学中トップクラスであり、外部資金導入額も順調に増加しております。これは偏りに地域の産業界、官界の皆様の深いご理解、ご協力と本学教職員の努力の賜物であることは言うまでもありません。今後ともこの傾向を発展させるのが私の責務と考えております。そのためには、地域の産業界と福井大学との日常的交流をより充実させる必要があると考えております。昔に比べれば格段に改善されたとは言え、やはり「大学の敷居はまだ高い」とのお話を伺います。本部協力会のなかに設置されております研究部会の活動の拡充・強化を手始めに、地域の皆様が気軽に大学を訪問していただける仕組みと雰囲気を作って参りたいと思っております。

ご存知のように、国立大学におきましては、運営費交付金の減少とともに教員定員の削減が進行中でありまして、本学のように規模の小さな大学での教員数の減少は教育・研究現場を過酷なものにしつつあります。このような状況に打ち勝ち、さらに産学官の連携活動を発展させ地域の皆様のお役に立てる福井大学にするために、私ども教職員も頑張りますが、地域の皆様の一層のご支援をお願いする次第です。

## 効果的な起業支援活動に向けて

起業支援部長 田村 信 介  
(大学院工学研究科情報・メディア工学専攻教授)



大学の成果を社会で役立てる手段の一つとして、成果を創出した本人あるいはその関係者による起業があります。確立された企業などへの成果の移転と比べると格段のエネルギーが必要で骨の折れる方法ですが、成果の性質によっては効率の高い手段になります。類似の成果がまだ存在しないので確立した企業が興味を示さないような場合には、成果創出者自身が効果を示さないとそれは何十年も経った後で世に出ることになります。起業支援部のミッションは大学で創出されるこのような成果を起業の形で社会に役立てる活動の支援です。経験豊富な多くのコーディネーターの方々の協力を得ており、起業に値するような成果の発掘と適切なアドバイスができると自負しております。また福井大学発の成果を世に問うエキサイティングな仕事に構成員一同が誇りを感じております。大学関係者には、大学のプライドを持って社会をリードするような多くの成果を出して頂くよう、学外の方には、より柔軟な発想で大学の成果に目を向けて頂けるようお願いいたします。そして学生の起業マインドの向上を図ることも起業支援部の大きなミッションの一つです。多くの学生に起業に関する講習会やコンテストに参加し、起業のスリルを疑似体験して頂きたいと思っております。

最後に、大学関係者の起業では大学の仕事との境界があいまいになりがちで、関係者のルール遵守が特に重要になります。起業の成功がまわりからも祝福されるよう起業支援部でもコンプライアンス違反の無いよう心掛けたいと思っております。

# 知的財産部の現状と今後の取組について

知的財産部長 岡崎 英一  
(教育地域科学部地域政策講座教授)



4月から知的財産部長となりました。設立以来、福田元本部長(現学長)、岩井元本部長、田村前部長が、知的財産本部・知的財産部の設立・運営に取り組まれた結果、福井大学の多くの構成員に知的財産の重要性について認知されたものと考えております。また知的財産の取扱いルールも確立され、大学帰属の知的財産の評価及び権利化、特許検索等の研究支援など、「知的財産の創造、保護及び活用」のための基本的な枠組みもほぼ完成しました。その結果、研究サポートとして特許検索が利用され、多くの特許申請がなされ、その中には社会において広く利用され始めたものもあります。このような活動が知の拠点として福井大学の大きなメリットとなっていると考えます。

以上のように知的財産の創造・活用という「量の面」では、初期の目標をある程度達成できたものの今後は「質の面」にも目を向ける必要があると考えます。知的財産の創造という大学の使命から見ても、より多くの特許等を申請していくことは大切であり、知的財産部としてもできるだけそれを維持していくべきだと考えていますが、限られた予算等を有効に利用することも考える時期に来ているのも確かです。例えば、コストの面からいうと、これまでの申請に関する費用に加え、今後は権利化された特許等の維持に関する費用も発生します。これまで培ってきた知的財産を創造する取組を損なわずに、知的財産をどのように取り扱うべきかを今後検討していく必要があると考えています。また、「社会で利用される」ことがより求められるようになってきているので、これまで以上に活用に取り組むたいと考えています。さらに、知的財産に関するこれまでの業務に加え、産学官連携本部の他支援部等と連携し、産学官連携本部の目的である研究教育現場の活性化や人材育成といった面にも活動を広げていければと考えています。

知的財産の元となる研究を行うのは、もとより個々の研究者の方々です。その方々にこれまで以上に、知的財産の創造、保護、活用に取り組んでいただけるようにそのための環境を整えるよう知的財産部の活動を強化したいと考えております。今後ともご協力をお願いする次第です。

# 計測・技術支援部の今後の活動の紹介

計測・技術支援部長 小形 信男  
(大学院工学研究科材料開発工学専攻教授)



4月から産学官連携本部の計測・技術支援部の部長を引き受けることになりました。計測・技術支援部は、旧来の機器分析センターを母体とする組織ですが、小生はこのセンターになじみが無かったので一からの勉強を行っているのが現状であります。さて、この部の使命は学内大型機器の新規導入、維持、管理に加え、計測・技術コンサルティング活動を学内外に展開し、この活動を通して密度の濃い共同研究や大型プロジェクトへの展開を図ることです。これは他大学・研究機関で行われはじめている受託測定、大型装置の外部利用より踏み込んだミッションであるため、様々な問題が発生すると考えられます。そこで、当面次の活動を順次行います。

1. 学外者向けコンサルティング活動の手引き(利用手順など)の作成
2. 外部公開機器の利用の手引き作成
3. 上記1, 2をセットにして本部協力会企業、新規に加入した協力会企業、加入してほしい企業、団体に送付
4. 新規公開機器の周知のためなどの連絡
5. 協力会企業向けモニター利用のWG形成と実施
6. 技術系職員への周知と協力体制の構築

当支援部の目標を達成するために皆様方のご協力をお願い申し上げます。

## Ⅱ 平成19年度 活動状況



# 1. 主要活動報告

## (1) FUNTEC フォーラム2007

- 開催日：平成19年11月29日(木)
- 会場：福井商工会議所 地下1階 コンベンションホール
- 参加者：企業 70名, 大学 74名, 自治体等団体 12名  
 (主催) 福井大学産学官連携本部, 福井大学産学官連携本部協力会  
 (共催) 財団法人ふくい産業支援センター, 福井経済同友会, 福井商工会議所,  
 財団法人福井県繊維協会  
 (後援) 福井県, 福井市

■概要：産学官連携本部協力会や大学の関係者らが参加する「FUNTEC フォーラム2007」が、『原子力・ナノテク・産学官連携』をテーマに開催されました。今回のFUNTEC フォーラムは、平成17年度に設置した産学官連携推進機構を、平成19年11月1日に産学官連携本部に再編した経緯や目的などをいち早く会員や関係団体に説明するため、例年より数ヶ月早く行われました。福田優学長より、「産学官連携推進機構から産学官連携本部への格上げは、大学が産学官連携を最も重要な施策の一つと考えている表れ」とあいさつがあり、続いて高島正之産学官連携本部長から「主体的で戦略的に一貫性を持ったマネジメント体制の構築を目指し、窓口や支援事業を一体化させるため、産学官連携本部を設立した」との説明がありました。

## 第1部 福井大学・独立行政法人産業技術総合研究所技術シーズ発表会

### 1. 福井大学技術シーズポスター展示発表

題 目	研究代表者	所属
早期産褥期における外陰部創傷治癒促進・疼痛緩和に向けた看護用具の開発と効果の検証	田邊美智子	医学
脳外科手術下における視覚神経路モニター装置の開発	北井 隆平	医学
免疫刺激オリゴDNA palGACGA0901のアレルギー・ウイルス感染治療への応用(継続)	伊保 澄子	医学
癌の光線力学治療用の半導体二波長レーザーの開発	三好 憲雄	医学
遺伝子プロモーターを用いた再生医療へ向けた新たな幹細胞移植法の開発	宮本 薫	医学
カロテノイドを用いた新しい光線力学療法の実用化に向けた研究・開発	吉井 幸恵	高エネ
環境保全を目的とする外来魚の食用商品化に関する研究	保科 英人	教育
有害微生物検出を目的としたDNA検出システム	末 信一郎	工学
排水、廃液中のホルムアルデヒドの除去用微生物製剤の開発	内田 博之	工学
福井特産農作物から得られる多糖を用いた、細胞凍結液の開発	寺田 聡	工学
看護技術の習熟と評価を目的とした患者ロボット	見浪 護	工学
スマートフォンによる家庭内センサネットワークシステムの実現	小高 知宏	工学
骨導音声を用いた発声訓練システムの開発	森 幹男	工学
化学、高分子系アクチュエータ	庄司 英一	工学
非水系電解用三電極化学測定セル	米沢 晋	工学
微小ビーズ球を用いる摩擦ない力学演示実験装置の開発	香川喜一郎	教育
軽量・耐水・高屈折性新規透明プラスチックレンズの開発	橋本 保	工学
顕微鏡画像に対する3次元形状復元アルゴリズムの高精度・高機能化	吉田 俊之	工学
次世代自動車用内燃機関のための新しい燃料の探索	安東 弘光	工学
摩擦力をコントロールすることによる美術品を守る免震装置の実用化	新谷 真功	工学

題 目	研究代表者	所属
内側に螺旋歯を有する円管の成形を可能とする新しい押し出し加工法の開発	新川 真人	技術
オンライン摩耗センサとその計測システム	岩井 善郎	工学
色相判別装置の試作開発	本田 知己	工学
近視者でも裸眼で顔が見える電子全顔鏡	川井 昌之	産学
環境教育用風力発電装置の評価ソフトと風車教材	吉田 伸治	工学

## 2. 独立行政法人産業技術総合研究所ナノテク技術シーズ発表

### －「高寿命な錠剤成形用精密金型の開発

～打錠障害を解消した高寿命な金型を提供～」－

独立行政法人産業総合研究所関西産学官連携センター総括主幹 堀野 裕治氏

### －「高結晶性チタン酸バリウム微粒子とその連続製造技術

～超臨界水技術による環境調和型微粒子製造法～」－

独立行政法人産業総合研究所イノベーション推進室企画主幹 伯田 幸也氏

### －「超音波でつくる機能性ナノ粒子 ～グリーンケミストリーとしての展開～」－

独立行政法人産業総合研究所先進製造プロセス研究部門グループ長 飯田 康夫氏

## 第2部 FUNTEC フォーラム全体会議

### － 特別講演「地域における原子力の現状と将来」－

独立行政法人日本原子力研究開発機構敦賀本部長 早瀬 佑一氏

### －「文部科学省の地域科学技術振興施策について」－

文部科学省 科学技術戦略官(地域科学技術担当) 佐伯 浩治氏

### －「産学官連携の推進について」－

経済産業省近畿経済産業局 地域経済部長 尾沢 潤一氏

### －「福井大学産学官連携本部設立とイノベーション戦略」－

福井大学産学官連携本部長 高島 正之

### － 交流パーティー －



## (2) 第8回トップ懇談会

- 開催日：平成20年3月6日(木)
- 会場：福井大学総合研究棟 I 13階大会議室
- 参加者：企業 42名，大学32名，自治体等団体 10名  
(主催) 福井大学産学官連携本部，福井大学産学官連携本部協力会

■概要：産学官連携本部協力会加盟の企業トップ，自治体等団体のトップ及び大学長らが参加する「トップ懇談会」は毎年開催されており，今回で第8回となりました。まず，玉木洋産学官連携本部協力会長（福井キヤノン事務機株式会社代表取締役社長）から「大学の発展は地域企業の発展にも繋がる。大いに支援する」とあいさつがあり，続けて高島正之産学官連携本部長から平成19年度の活動報告がありました。

自由討論では，高島本部長から「大学の計測・分析装置を企業の研究のため開放し，コンサルティング活動を強化することで，新たな産学官連携を開拓していく」と今後の方針が示され，協力会員から「テーマごとに需要・対価・期間など，明確なプランニングとゴールを決めた方が良い」，「結果を求めるだけでなく，企業が出来る範囲で学生を育てるという意識を持つことが大切だ」，「大学にある優れた研究シーズについて，更なる積極的な情報公開をお願いしたい」，「今後，産学官連携に対するインセンティブを考慮する必要もあるだろう」など，建設的な意見が交わされました。



### (3) JST 新技術説明会, シーズ説明会 in 大阪, 東京, 名古屋

#### JST 新技術説明会

- 開催日：平成19年11月9日(金)
- 会 場：独立行政法人科学技術振興機構 JST ホール
- 参加者：企業 42名, 大学 32名, 自治体等団体 10名  
(主催) 福井大学産学官連携本部, 福井大学産学官連携本部協力会

発 表 題 目	発 表 者	所 属
蛋白質発現量検査用の純国産マルチ同位体標識化合物	松川 茂	総合
PET (Positron Emission Tomography) で病原微生物を描出するためのイメージング剤	法木 左近	医学
カロテノイド類の光増感反応を利用した光線力学療法剤	吉井 裕	医学
肌に優しく傷の治りの良いキット・バン (キトサン・ナノファイバー膜タイプの人工皮膚)	櫻井 謙資	工学
イオンビーム照射によって変異誘導された冬虫夏草菌による生理活性物質の効率的な生産法の開発	榊原三樹男	工学
安価な新規増殖促進因子を用いた動物細胞の培養技術	寺田 聡	工学
ホルムアルデヒド溶液に添加するだけで繰り返し除去可能な固定化かび剤	内田 博之	工学
超高压処理による包接化合物の安定性向上技術	久田 研次	工学
フェロセンなど電気応答分子を表面修飾した多孔質ガラス	西海 豊彦	工学

#### 研究シーズ説明会 in 大阪 (化学・材料分野)

- 開催日：平成19年9月20日(木)
- 会 場：財団法人大阪科学技術センター 404号室
- 参加者：66名  
(主催) 福井大学産学官連携本部

発 表 題 目	発 表 者	所 属
静電紡糸法によるナノファイバーの開発	小形 信男	工学
絹蛋白セリシン・ラッキョウフルクタンを利用した細胞培養によるバイオ医薬品生産	寺田 聡	工学
ナノめっき技術を駆使した機能性材料の創出	米沢 晋	工学

## 研究シーズ説明会 in 東京（電気・機械分野）

- 開催日：平成19年9月27日(木)
- 会場：コラボ産学官プラザ 2階大ホール
- 参加者：25名  
(主催) 福井大学産学官連携本部

発表題目	発表者	所属
窒化インジウム系半導体薄膜の作製と応用	山本 嵩勇	工学
船舶推進用液体窒素冷却高温超電導モーターの開発	杉本 英彦	工学
新しい塑性加工技術開発への挑戦	白石 光信	工学
先端科学技術育成センター精密加工部門の紹介	白石 光信	工学

## 研究シーズ説明会 in 名古屋（自動車分野）

- 開催日：平成20年3月14日(金)
- 会場：中部経済連合会(名古屋栄ビルディング) 特別会議室
- 参加者：42名  
(主催) 福井大学産学官連携本部  
(後援) 社団法人中部経済連合会, 北陸経済連合会

発表題目	発表者	所属
しゅう動材の摩耗状態をリアルタイムでモニタリングできる“摩耗センサ”	岩井 善郎	工学
自動車用リサイクル性ポリウレタン	橋本 保	工学
次世代自動車用エンジンのための新しい燃料の探索手法	安東 弘光	工学
ナノめっき技術を用いた炭素繊維強化材料	米沢 晋	工学
車載用非鉛系はんだおよび接合材の強度評価	伊藤 隆基	工学
自動車部品製造関連研究プロジェクトについて	岩井 善郎	工学

## (4) 合同企業説明会

■開催日：平成19年12月24日(月)

■会場：福井大学総合研究棟 I 13階大会議室

(主催) 福井大学産学官連携本部, 福井大学産学官連携本部協力会

■概要：次年度に卒業予定の学部及び大学院学生を対象とした、産学官連携本部協力会会員による企業説明会には、毎年多くの企業と学生が参加しています。

平成19年度の説明会には第1部と第2部で計74の企業が参加し、参加学生は244名、学生の企業への延べアクセス数は1,222名と、盛大な説明会となりました。



### 参加会員一覧 (74社)

山金工業株式会社	株式会社 ミツヤ	オフロム株式会社	株式会社田中化学研究所	アイテック株式会社
大電産業株式会社	福井トヨタ自動車株式会社	株式会社ホクシン	株式会社八木熊	東洋染工株式会社
福井経編興業株式会社	株式会社ナカテック	日本システムバンク株式会社	宇野酸素株式会社	村中建設株式会社
前田工織株式会社	福井信用金庫	敦賀セメント株式会社	益茂証券株式会社	小松精練株式会社
株式会社アタゴ	株式会社別川製作所	フクビ化学工業株式会社	東工シャッター株式会社	株式会社ハーモニ産業
株式会社ネスティ	株式会社北陸環境科学研究所	新道繊維工業株式会社	株式会社福井村田製作所	吉岡幸株式会社
井上商事株式会社	福井鋳螺株式会社	オリオン電機株式会社	日東シンコー株式会社	小林化工株式会社
株式会社エイチアンドエフ	株式会社ソディック	福井コンピュータ株式会社	独立行政法人日本原子力研究開発機構	
日華化学株式会社	株式会社石川技研	株式会社オノモリ	株式会社ウノコーポレーション	北陸電力株式会社
株式会社タカギセイコー	荏原テクノサーブ株式会社	白崎グループ	エイトシステム株式会社	株式会社ダナックス
明成化学工業株式会社	株式会社ホクコン	株式会社福邦銀行	株式会社テクニカフクイ	古河スカイ株式会社
株式会社北陸銀行	福井キャノン事務所株式会社	倉茂電工株式会社	小松電子株式会社	株式会社松浦機械製作所
武生特殊鋼材株式会社	サンエー電機株式会社	キャノンファイテック株式会社	有限会社福井ウルテック	セーレン株式会社
株式会社日本化学工業所	福伸工業株式会社	サカイオーベックス株式会社	株式会社福井銀行	日本原燃株式会社
丸尾カルシウム株式会社	株式会社中央研究所	有限会社幸伸食品	石黒建設株式会社	丸文通商株式会社

## (5) 創業型実践大学院工学教育活動

■概要：平成18年度から始まった福井大学の創業型実践大学院工学教育の成果が実り、平成19年度は22名が技術経営（以下 MOT）カリキュラムの第一期修了生として認定され、平成20年2月4日の修了認定式において、学長からカリキュラム修了認定証が授与されました。修了認定式は、日本経済新聞をはじめ地域の新聞にも掲載され大きな反響を呼んでいます。

福井大学の MOT カリキュラムは、座学だけでなく実習科目も幅広く選択できる特色あるもので座学6単位、実習4単位の合計10単位の履修が認定基準となっています。平成19年度は「ケーススタディ・ビジネスプラン作成講座」及び「製品・サービスの試作・試販売」の実習科目を初めて実施しました。



### 1. 技術者経営（MOT）マネジメントカリキュラム

区 分	授 業 科 目	単位数	受講者数 (福大院生のみ)
大学院工学研究科共通	技術経営のすすめ (福井県立大学単位互換授業)	2	38
	ベンチャービジネス実践論	2	10
工学部専門教育科目	知的財産権の基礎知識	2	4
	ベンチャービジネス概論	2	2
コース専用講義科目	工学系の経営財務論	2	76
福井県立大学単位互換授業	現代経営学	2	4
	マーケティング論	2	5
コース専用実習	インターンシップ(企業派遣実習)	3	11
	ケーススタディ・ビジネスプラン作成	2	14
	製品・サービスの試作及び試販売	4	10

## 2. インターンシップ

(インターンシップ派遣先)

県内 —— 東工シャッター株式会社, サカイオーベックス株式会社, 株式会社アタゴ  
財団法人若狭湾エネルギー研究センター, 中西木材株式会社,  
帝人ファイバー株式会社, エスエス製薬株式会社

県外 —— 株式会社タカギセイコー, 株式会社日本化学工業所,  
プレジジョン・システム・サイエンス株式会社, 独立行政法人建築研究所,  
小林加工株式会社

## 3. 製品・サービスの試作及び試販売

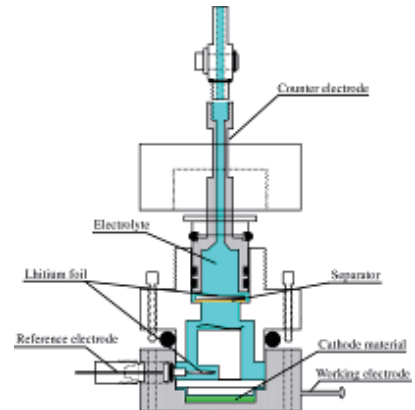
受講者を2グループに分け、各グループが下記の課題に取り組みました。試作品の製作にあたっては、地域匠人材コンソーシアムの匠に機械操作から加工のイロハまで指導いただきました。



(試作及び試販売課題)

### A. 非水系電解質用三電極電気化学測定セル

水分に非常に敏感であるため、これまでドライボックスの中で行われてきたリチウム電池系等の非水系電解質を用いた電池系等の電気化学計測を、空气中オープン雰囲気でも可能にするもので、電解液注入などの組み立てプロセスはプラスチック製バッグの中で簡単に行うことができ、最後にテフロンコックを閉めるだけで気密が取れるように設計した。



### B. 電子全顔鏡の製作

眼鏡購入時、眼鏡フレームが自分の顔に合っているかどうか近視者が裸眼で鏡を確認するときなどに利用できる電子的な鏡で、CCDカメラ・液晶ディスプレイ・ハーフミラーを組み合わせ、近い焦点距離で遠方からの顔全体の映像を見ることができる。





## (6) 学生発！ふくいビジネスプランコンテスト

■開催日：平成19年12月12日(水)(最終選考会)

■会場：AOSSA 8階 ホール, ホワイエ

(主催) 福井市, 「学生発！ふくいビジネスプランコンテスト」実行委員会

(共催) 福井大学産学官連携本部, 福井県立大学, 福井工業大学, 仁愛大学,  
福井工業高等専門学校, 福井デザイン専門学校, 財団法人ふくい産業支援センター,  
福井商工会議所, 特定非営利活動法人アントレセンター

(後援) 福井経済同友会, 福井県中小企業家同友会, 株式会社福井銀行, 福井信用金庫,  
株式会社福邦銀行, 株式会社北陸銀行, 商工組合中央金庫福井支店,  
福井コンソーシアムブランド開発協議会,  
フューチャーベンチャーキャピタル株式会社, 益茂ベンチャーキャピタル株式会社,  
野村証券株式会社福井支店

■概要：福井県内の学生が、自由な発想で作り上げた商品やサービスプランを競い合う「学生発！ふくいビジネスプランコンテスト」の最終選考会が行われました。第4回となるこのコンテストは福井県内の大学、高専、専門学校から30件の提案があり、一次審査を通過した10件が最終選考に進みました。

選考会では福井商工会議所の峠岡伸行商工相談所長ら5人が収益性や社会貢献性などの観点から審査し、6件の作品が入賞しました。また、来場した約50社の企業関係者とのマッチング会や、株式会社 jig.jp の福野泰介代表取締役 CEO によるテーマトーク会も行われました。

最優秀賞に輝いた福井デザイン専門学校の渡邊美弥子さんの「『Life』心地よい街角のゴミステーション」は、場所を取らないポール型のゴミステーションで、内蔵した太陽電池で夜間点灯するように工夫されており、審査委員からは「すぐに実用化できる。内蔵している太陽電池を利用して、防犯機能や回覧板機能を付加させることも可能だ」と高い評価を受けました。

入賞作品は以下のとおりです。



	プラン名称	受賞者名	代表者所属・学年
最優秀賞	「Life」心地よい街角のゴミステーション	渡邊美弥子	福井デザイン専門学校 エキスパートデザイン学科3年
優秀賞	あなたの作業をアシストするスポンジ「Assispo」	宮川 悠	福井デザイン専門学校 総合デザイン科2年
優秀賞	大容量二次電池の開発	吉田 亮平	福井大学大学院工学研究科 博士前期課程1年
優秀賞	福井県の女性学生を応援する就職情報サイト	大嶽 朋美	福井県立大学経済学部 経営学科3年
審査委員特別賞	ヘアアレンジシミュレーション	北川 昌	福井大学大学院工学研究科 博士前期課程1年
会場賞	あなたの作業をアシストするスポンジ「Assispo」	宮川 悠	福井デザイン専門学校 総合デザイン科2年

## (7) イノベーション・ジャパン2007－大学見本市

■開催日：平成19年9月12日(水)～14日(金)

■会場：東京国際フォーラム

■来場者：12日 14,170人, 13日 14,091人, 14日 16,256人 合計 44,517人

(主催) 独立行政法人科学技術振興機構, 独立行政法人新エネルギー・産業技術総合開発機構



### 【福井大学研究ブース展示】

・ キトサン／セリシン複合体ナノファイバーの人工皮膚への利用

大学院工学研究科材料開発工学専攻 教授 櫻井謙資

・ がんワクチンペプチドを効率的に免疫細胞に導入する方法

医学部医学科病因病態医学講座分子病理学領域 助教 稲井邦博



### 【福井大学知的財産本部ブース展示】

・ 転倒予防を目指した安全・安心・快適な杖の開発

教育地域科学部芸術・保健体育教育講座 教授 吉澤正尹

・ 耐失透性シリカガラス材料

大学院工学研究科物理工学専攻 教授 葛生伸

## (8) ベンチャービジネス起業講座

起業支援部（旧ベンチャー・ビジネス・ラボラトリー）では学生，教員のベンチャーマインドを醸成するために講義，講演会を行っています。平成19年度の取り組みは以下のとおりです。

### 1. 講義

開催日時	タイトル	講師
19.5.14～6.18	【前期集中講義】 ベンチャービジネス概論	高原 裕一 氏 (株式会社いやさか 代表取締役社長)
19.10.17～11.28	【後期集中講義】 ベンチャービジネス実践論	齊藤 敏機 (産学官連携本部コーディネータ)

### 2. 講演会

開催日時	タイトル	講師
19.5.27	大学発ベンチャー企業の魅力	若林 拓朗 氏 (先端科学技術エンタープライズ株式会社 代表取締役社長)
19.7.23	GaN 電子デバイスの研究の現状と展望	塩島 謙次 (大学院工学研究科電気・電子工学専攻 准教授)
19.10.15	The growth of InN nanostructures by MOCVD & Theoretical studying on collective excitations in low-dimensional structures	Dr.T.T.Kang (大学院工学研究科電気・電子工学専攻 博士研究員)
19.12.1	ベンチャー起業と経営課題	山内喜代志 氏 (株式会社ブレインズ 代表取締役)
19.12.5	大学発ベンチャー企業が成長するためには？	池田 穂高 氏 (株式会社ソフィア 代表取締役)
20.2.22	新規事業における勘所と実務	箕輪純一郎 氏 (昭和真空株式会社 技術顧問)
20.3.21	「口笛音楽検定システムの開発」と口笛奏者 もくまさあき氏による実演	森 幹男 (大学院工学研究科情報・メディア工学専攻 助教)

### 3. 講習会

開催日時	タイトル	講師
19.11.12～20.2.18	学生起業講習会	高原 裕一 氏 (株式会社いやさか 代表取締役社長)
20.2.8	大学発ベンチャー企業の実践講座	日暮 正 氏(野村証券株式会社 法人開発部) 加藤 善孝 氏(優成監査法人 総括代表社員) 大友 純 氏(明治大学 教授) 前田 隆正 氏(SOHO CITY みたか推進協議会長)
20.2.28	ビジネスプランブラッシュアップ講座	高原 裕一 氏 (株式会社いやさか 代表取締役社長)

## (9) 計測・技術支援部機器講習会

(総合実験研究支援センター旧機器分析部門機器講習会)

■概要：産学官連携本部計測・技術支援部では、部所属装置の利用希望者に対して講習会を行っています。平成19年度は下記の講習会の他、透過電子顕微鏡，走査電子顕微鏡，顕微 FT-IR 分光装置，顕微レーザーラマン分光装置，質量分析装置などについても随時，講習会を実施しています。

ここでは、主な講習会2件について紹介します。

装置名	装置担当者	所属
フーリエ変換核磁気共鳴装置	前田 史郎	工
イメージングプレート単結晶 X 線構造解析装置	浅原 雅浩	教
	菊池 彦光	工
	高橋 一朗	工
	徳永 雄次	工
	森田 俊夫	技
YAG レーザー	仁木 秀明	工
フローサイトメータ	寺田 聡	工
GC-MASS	森田 俊夫	技

### 1. フーリエ変換核磁気共鳴装置

計測・技術支援部には液体用の JNM-LA500，JNM-AL300と固体用の JNM-CMX300の3台が設置されています。JNM-AL300は修士以上の大学院生にも公開され，自由に利用することができ，材料開発工学専攻及び生物応用化学専攻の修士1年生を中心に多くの学生が参加しました。

講習会は生物応用化学専攻の前田史郎准教授により NMR の原理から実際の利用法まで，前田准教授オリジナルのテキストを使用して行われました。本装置はヘリウム，液体窒素などの寒剤の補充をユーザグループが協力し，グループ固有のユーザ対象の Web page をもつなど自主的な管理体制がいきとどいています。最も活発に稼動している装置の一つであり，この講習会が優れた運営を支えている一つの要因です。

### 2. イメージングプレート単結晶 X 線構造解析装置

本装置 R-AXIS RAPID-FGIP 2 は学長裁量経費により導入及びグレードアップされてきた装置であり，学内外に装置を広く公開するための努力が活発になされています。その一つが講習会で X 線・放射線の講習と共に6月に開催されました。本装置は毎年，改良や変更が行われているため，新しく研究室に配属された4年生に加え，前年受講した大学院生も受講しています。本年度も浅原，菊池，高橋，徳永の4教員による X 線回折の原理，装置の利用規程，実際の装置を使った操作法といった内容で進められ約30名の参加者がありました。単結晶の測定は，非常に細かなノウハウやテクニックが必要であり半日の講習では十分な技術習得は困難ですが，一方で高い技術を有する教員による学外者向けの測定に関する研究は進みつつあり，次年度以降の展開が期待されています。

## 2. 主催・共催・後援等事業一覧

### 主催事業

No	名称等	実施年月日	内 容	支援団体	開催場所
1	「公開フォーラム」 自動車技術の地形図	19. 4. 27	講演会及びパネルディスカッション	機械工学専攻・福 井県自動車部品製 造協会	総合研究棟 I 13F 大会議室
2	EQ ガイダンスセミナー	19. 5. 8	EQ ジャパン EQ 開発本部 佐藤友二 氏		工学部 116M 講義室
3	ILF 試作開発事業評価会	19. 5. 25	作品評価		産学官連携本部
4	客員教授特別講義	19. 5. 31	第1回「ひと味違う構造計画」 客員教授 大前安和		建築建設工学科 演習室
5	MOT 講義	19. 6. 8	特別講義 藻谷浩介氏		総合研究棟 I 小2 講義室
6	シーズ創出・育成・起業 化研究募集ヒアリング	19. 6. 11	課題37件に対するヒアリング		産学官連携本部
7	MOT 講義	19. 6. 15	特別講義 角谷恒彦 氏		総合研究棟 I 小2 講義室
8	MOT 講義	19. 6. 22	特別講義 野坂佳生 氏		総合研究棟 I 小2 講義室
9	MOT 講義	19. 6. 29	特別講義 赤松善弘 氏		総合研究棟 I 小2 講義室
10	ILF 試作開発事業学内 展示会	19. 6. 29	展示及び研究成果発表		産学官連携本部
11	インターンシップ, 試作, ビジネスプラン説明会	19. 7. 18	12, 13頁参照		総合研究棟 I 13F 大会議室
12	高度技術研修	19. 9. 4	業務発注者側の立場にある技術者 のための建築物耐震診断・耐震改 修計画技術	社団法人福井県建 築士事務所協会	産学官連携本部
13	第11回バイオテクノロ ジー講演会	19. 9. 18			工学部 118M 講義室
14	福井大学研究シーズ 説明会 in 大阪	19. 9. 20	8頁参照		大阪科学技術 センター404号室
15	第6回「福大出前塾」	19. 9. 26	・温度応答性コロイド・カメレオ ン微粒子の開発 ・新規なナノ高分子の創製・ポリ マーアロイの新展開 ・シクロデキストリン, キトサン 等の科学修飾による機能化		日華化学株式会社
16	福井大学研究シーズ 説明会 in 東京	19. 9. 27	9頁参照		コラボ産学官プラザ 2F 大ホール
17	福井大学地域共同研究 センター建築建設部会 (第1回)	19. 10. 2	研究発表会及び懇談会	福井大学建築建設 部会	産学官連携本部
18	福井大学 JST 新技術説明会	19. 11. 9	8頁参照	財団法人科学技術 振興機構	独立行政法人科学 技術振興機構 JST ホール

No	名 称 等	実施年月日	内 容	支 援 団 体	開 催 場 所
19	FUNTEC フォーラム	19.11.29	5,6頁参照	財団法人ふくい産業支援センター, 福井経済同友会, 福井商工会議所, 社団法人福井県繊維協会	福井商工会議所 コンベンションホール
20	福井大学発ベンチャー企業を探る	19.12.5	1.福井大学発ベンチャー企業展示会 2.調査報告 3.基調講演 4.“株式会社ソフィア池田社長に聞く”	財団法人北陸産業活性化センター, 財団法人ふくい産業支援センター	アカデミーホール
21	知能ロボット研究会	19.12.8	「制御,身体の内線形が創発するロボットの運動」岡田 昌史 氏 「Introduction to Clifford Neural Networks」Eckhard Hitzer 氏	計測自動制御学会, システム・情報部門, ニューラルネットワーク部会	総合研究棟 I 8F 会議室
22	産学官連携本部建築・建設部会(第2回)	19.12.14	研究発表会及び懇談会	福井大学建築建設研究部会	建築建設工学科演習室
23	客員教授特別講義	19.12.21	総合研究棟 I 新営工事現場見学会		総合研究棟 I 新営工事現場
24	企業説明会	19.12.24	主要イベント報告のページを参照下さい		総合研究棟 I 13F 大会議室
25	第256回学内セミナー	20.1.18	「画像読影行動の計量 - CAD の実用に向けて」客員教授 松本 徹氏(放射線医学総合研究所)		医学部研究棟3F 会議室
26	第257回学内セミナー	20.1.18	「職業疫学研究の昨日・今日・明日」客員教授 毛利 一平 氏		医学部研究棟3F 会議室
27	講演会	20.1.29	Optical Emission Spectroscopy and Imaging of TEA CO2 Laser Ablation of Graphite and Polymers, Prof.Tek Yong Tou, Multimedia University, Malaysia	福井大学光・電子研究部会	電気・電子工学科 ゼミナール室3
28	第12回バイオテクノロジー講演会	20.1.30	「土壌汚染対策法概要と規制取締りについて」福井県環境政策課環境管理審査室 田賀 幹生 氏 「環境技術としてのバイオテクノロジーとその可能性について」大阪大学大学院工学研究科環境・エネルギー工学専攻 教授 池 道彦 氏	福井大学バイオ応用技術研究部会	産学官連携本部
29	講演会	20.1.31	「セルロース系の染色とスレン染料」客員教授 若生 寛志 氏(株式会社紅三)	福井大学繊維研究部会	産学官連携本部
30	外部評価委員会	20.2.1	評価委員会		産学官連携本部
31	大学発ベンチャー企業の実践講座	20.2.8			産学官連携本部

No	名 称 等	実施年月日	内 容	支 援 団 体	開 催 場 所
32	知的財産特別セミナー	20. 2. 6	「ライフサイエンス分野における知的財産」政策研究大学院大学政策研究科 隅蔵 康一 氏		医学部看護学科棟 1F 看護第一講義室
33	知的財産特別セミナー	20. 2. 29	「特許係争」 客員教授 尾形 偉幸 氏(日本電気株式会社知的資産統括本部)		総合研究棟 I 小1講義室
34	第8回トップ懇談会	20. 3. 6	7頁参照		総合研究棟 I 13F 大会議室
35	福井大学研究シーズ説明会 in 名古屋	20. 3. 14	9頁参照		社団法人中部経済連合会特別会議室
36	産学官連携本部教材開発研究部会	20. 3. 18	シーズ発表会	福井大学教材開発研究部会	産学官連携本部
37	平成19年度福井大学起業支援部発表会と協力会アンケート報告及び次世代経営幹部育成セミナー	20. 3. 21	第1部 福井大学発ベンチャー発表学生ビジネスアイデアコンテスト, 講演会, 第2部 次世代経営幹部育成セミナー		アカデミーホール
38	ものづくり企画力養成講演会	20. 3. 21	「ものづくりと日本文明」(地域の時代という意味合いは何なのか) 経済産業省商務情報政策局文化情報関連産業課長 前田 泰宏 氏		産学官連携本部

## 共催事業

No	名 称 等	実施年月日	内 容	支 援 団 体	開 催 場 所
1	ビジネスプランコンテスト第1回実行委員会	19. 4. 3			産学官連携本部
2	第197回装置懇話会	19. 9. 20	産学官連携本部 研究発表会及び静電気対策技術セミナー	北陸化学工学懇話会	アカデミーホール
3	平成19年度第1回知的財産セミナー	19. 10. 26	「有用特許を取得するための明細書とクレーム」 阪口 真一 氏(弁理士)	特許庁, 経済産業省 近畿経済産業局	総合研究棟 I 小1講義室
4	ビジネスプランコンテスト2007 最終選考会	19. 12. 12	選考会		AOSSA 8F ホール
5	平成19年度第2回知的財産セミナー	19. 12. 14	「身近で役立つ知的財産 ～特許・実用新案・意匠・商標とは～」 上條 由紀子 氏(弁理士)	特許庁, 経済産業省 近畿経済産業局	総合研究棟 I 小1講義室
6	第9回研究報告会	20. 1. 22	研究報告会		総合研究棟 I 13F 大会議室

## 後援事業

No	名称等	実施年月日	内容	支援団体	開催場所
1	第11回バイオテクノロジー講演会	19. 9. 18	講演	福井大学バイオ応用技術研究部会	工学部 118M講義室
2	Proceed of 2007 International Symposium on Advanced Mechanical and Power Engineering	19. 11. 22 ～ 11. 25	国際共同セミナー		総合研究棟 I 13F 大会議室
3	理科教育フォーラム2007	19. 12. 1	理科好きな福井の子どもたちを育てる試み	理科教育ワークショップ研究会	総合研究棟 I 13F 大会議室
4	平成19年度繊維学会北陸支部先端技術研究会	19. 12. 7	先端技術の紹介	社団法人繊維学会北陸支部, 福井県工業技術センター, 福井県繊維技術協会	産学官連携本部
5	ファイバーアメンティ地域連携シンポジウム	19. 12. 11 ～ 12. 12	ファイバー, エネルギー及びアメンティ分野における研究成果及び連携機関との事業に関わる講演	大学院工学研究科ファイバーアメンティ工学専攻	総合研究棟 I 13F 大会議室

## 協賛事業

No	名称等	実施年月日	内容	支援団体	開催場所
1	次世代センサ協議会北陸支部「センサにおける複合技術化研究会」	19. 10. 30	「におい, 放射線等のセンサの研究と事業化事例, センサ開発マネジメントの在り方」及び金沢工業大学ものづくり研究所見学	次世代センサ協議会北陸支部, 金沢工業大学ものづくり研究所	金沢工業大学 ものづくり研究所

## その他

No	名称等	実施年月日	内容	支援団体	開催場所
1	福井大学と新キャタピラー三菱株式会社との技術交流会	19. 4. 10	技術情報交換会		新キャタピラー三菱株式会社 明石事業所
2	第45回機械工業見本市 MEX 金沢2007	19. 5. 17 ～ 5. 19	機械工業見本市	社団法人石川県鉄工機電協会	石川県産業展示館
3	西安理工大学長一行	19. 5. 30	視察		産学官連携本部
4	第6回産学官連携推進会議	19. 6. 16 ～ 6. 17	産学官連携の推進を担う第一線のリーダーや実務経験者が一同に会し, 具体的な課題について研究協議, 情報交換, 対話, 交流, 展示棟の機会を設けることにより, イノベーションの創出に向けた産学官連携の新たな展開を図る。	内閣府, 総務省, 文部科学省, 経済産業省, 日本経済団体連合会, 日本学術会議	国立京都国際会館



No	名 称 等	実施年月日	内 容	支 援 団 体	開 催 場 所
5	第6回国際バイオ EXPO &国際バイオフォーラム	19. 6.20 ～ 6.22	展示会	リードエグジビジ ョンジャパン株式 会社	東京ビックサイト
6	「福井まんなかエリア」 第1回研究成果発表会	19. 6.28	講演会及び研究成果発表	財団法人ふくい産 業支援センター	福井ワシントンホ テル
7	国際産学官連携フォー ラム	19. 6.29	講演会及び調査研究結果等発表	企業の元気	学術総合センター
8	第1回イノベーション フォーラム in 福井	19. 7. 5	基調講演及び平成18年度可能性試 験研究報告	独立行政法人科学 技術振興機構 JST イノベーションサ テライト滋賀	AOSSA 6F 602号室
9	平成19年度第1回大学 等連携推進実務者会議	19. 8. 2	「課題別研究会」報告	経済産業省近畿経 済産業局	大阪合同庁舎 第1号館
10	イノベーション・ジャ パン2007-大学見本市	19. 9.12 ～ 9.14	産学マッチングフェア	文部科学省, 経済 産業省, 内閣府, 日 経 BP 社	東京国際フォーラム
11	専任教員会議	19. 9. 6	産学連携担当教員		金沢大学
12	しんきんビジネスフェ ア北陸ビジネス街道 2007	19. 9.19	展示会 新たな出会いが創る, 北陸の元気	社団法人北陸地区 信用金庫協会	石川県産業展示館
13	イノベーションコーデ ィネーターフォーラム 2007	19. 9.20 ～ 9.21	講演会及びコーディネータ活動の 成功事例紹介及びパネルディスカ ッション	独立行政法人 JST 産学連携事業本部	長崎全日航ホテル
14	食と医のサミット in 金沢	19. 9.21	講演会及びセミナー及び展示会	北陸銀行, 大垣共 立銀行	ホテル日航金沢
15	福井大学留学生同窓会 上海支部一行	19.10. 2	見学会		産学官連携本部
16	第3回 FIT ネット商談会	19.10.11	展示会及び商談会	福井銀行, 北國銀 行, 富山第一銀行	富山産業展示館・ 富山市体育文化セ ンター
17	北陸技術交流 テクノフェア2007	19.10.18 ～ 10.19	展示会及び商談会	技術交流テクノフ ェア実行委員会	福井県産業会館
18	国立大学等センター長 会議	19.10.18 ～ 10.19	講演会及び討論会		新潟大学
19	知財ビジネスマッチン グフェア2007	19.10.18 ～ 10.19	展示会及び商談会	特許庁, 近畿経済 産業局近畿知財戦 略本部	インテックス大阪 6号館B
20	「育成研究説明会及び JST の事業紹介」	19.10.19	1. 育成研究 新規課題募集説明 2. 委託開発 第2回課題募集説明	独立行政法人科学 技術振興機構 JST イノベーションサ テライト滋賀	AOSSA 6F 601A号室
21	株式会社村田製作所と のビジネス交流サロン	19.10.24	会社概要説明及び懇談会	鯖江商工会議所	武生商工会議所
22	ふくほうビジネス商談会	19.11.16	展示会及び商談会	福邦クラブ	武生商工会議所

No	名 称 等	実施年月日	内 容	支 援 団 体	開 催 場 所
23	「実は福井」の in TOKYO	19.11.21 ～ 11.22	展示会	福井県	伊藤忠商事 東京本社ビル
24	第7回産学官連携サミット	19.11.26	講演, パネルディスカッション	内閣府, 総務省, 文 部科学省, 経済産 業省, 日本経済団 体連合会, 日本学 術会議	ホテルオークラ東京
25	嶺南エネルギー技術 フェア2007	19.12. 1	展示会	嶺南エネルギー技 術フェア実行委員 会	敦賀市 きらめきみなと館
26	第24回北陸 STC サロン	19.12.12	展示会		福井県立大学
27	第2回大学等連携推進 実務者会議	19.12.17	産学連携を進める実務者(コーデ イネータ等)を対象とした情報交 換会	経済産業省近畿経 済産業局	大阪合同庁舎 第1号館
28	農林水産省における資 源・環境施策に関する 説明会	19.12.18	説明会		金沢広坂庁舎 1F 大会議室
29	産学官連携と大学への 期待	20. 1.26	文部科学省 大学知的財産本部整 備事業 産学官フォーラム及び情 報交換会	金沢大学, 金沢大 学共同研究センタ ー協力会	KKR ホテル金沢
30	ふくい新技術・新工法 展示商談会	20. 2.14 ～ 2.15	ふくい元気企業フェア in デンソー	財団法人ふくい産 業支援センター, 福井県, 福井県自 動車部品製造協会	株式会社 デンソー本社
31	北陸地域クラスター フォーラム2008	20. 2.26	展示会及び ビジネスマッチング交流会	北陸ものづくり創 生協議会	オークスカイパー クホテル富山

### 3. 助成研究一覧

#### (1) インキュベーションラボファクトリ(ILF) 試作開発事業採択課題

試作開発課題名	19-01 光ファイバセンサ機能付きジオテキスタイルの開発
提案代表者	小林 喬郎 (特命教授)
試作開発の目的	補強土壁などに広く利用されている“アダム”と呼ばれるジオテキスタイルの中に石英光ファイバを挿入した新しいアダムを開発して、土壁の歪み分布を遠隔的に測定し、伝送する機能を実現する。
試作開発の内容	光ファイバセンサ実装アダムを開発し、多数の点での歪みの高精度、高安定、高速での測定装置を試作する。さらに測定データの電波による遠隔伝送特性も検討する。光ファイバセンサ技術として、福井大学でのFPI(ファブリペロー干渉)型光ファイバセンサ特許の技術を利用する。
参加企業	前田工織株式会社
試作開発課題名	19-02 超臨界二酸化炭素を利用した難燃性樹脂成型品へのめっき試作開発
提案代表者	久田 研次 (大学院工学研究科 ファイバーアメニティ工学専攻)
試作開発の目的	従来の無電解めっき工程の前処理過程で使用されている6価クロム使用問題の解決や無電解めっき処理工程の簡略化、廃液処理コストの低減を目的として、超臨界流体二酸化炭素流体を媒体とした前処理法およびめっき技術を確立する。今まで困難であった耐熱性プラスチック材への良好な無電解めっき処理の実現により、環境対応型新規無電解めっきプロセスイノベーションと、電子・機器部品のプロダクトイノベーションが期待できる。
試作開発の内容	小型電化製品におけるボタン等の小部品に主に使用されているABS樹脂について、環境影響の少ない超臨界流体二酸化炭素を利用しためっきの前処理を検討する。上記部品の母材であるABS樹脂およびその難燃グレード品に無電解めっきを可能とするために以下の項目を検討する。 1) 超臨界二酸化炭素流体を用いたABS樹脂プレートへの無電解めっき用触媒の導入と活性化 2) 1)で触媒を導入したABS樹脂プレートへの無電解めっきおよび付きまわり性および密着性の評価 3) ABS樹脂製成型加工品への超臨界流体を用いた前処理技術の確立
参加企業	アイテック株式会社
試作開発課題名	19-03 分子結合用継ぎ手を活用した解体組み立て自由な化学メーカー向けイベント展示用大型分子模型の試作
提案代表者	藤井 豊 (医学部 医学科 生命情報医科学講座 分子生命化学領域)
試作開発の目的	分子結合用部材を用いてイベント展示用や教育提示用、軽量・大型・安価で、解体組み立て自由な大型分子模型を試作開発する。
試作開発の内容	1) 継ぎ手ソケット方式と部材の開発 2) 原子球用発砲スチロール球塗装技術の改良 3) 解体、組み立て型分子模型の試作
参加企業	有限会社福井ウルテック
試作開発課題名	19-04 集光型太陽電池モジュール搭載ポータブル電源装置
提案代表者	山本 高勇 (大学院工学研究科 電気・電子工学専攻)
試作開発の目的	集光型太陽電池モジュールに蓄電素子および充放電制御回路を組み込んだポータブル電源を試作し、市場の反応や類似製品に対する優位性を確認する。
試作開発の内容	集光倍率10倍で動作させるSi太陽電池搭載の集光型太陽電池モジュールを応用することにより、通常の太陽電池モジュールに比べ少ない太陽電池使用量で液晶テレビやノート型PCが駆動できる電力(20W)が供給できるポータブル電源を開発し、災害時用やレジャー用としての応用展開の可能性を検討する。
参加企業	サンエー電機株式会社

試作開発課題名	19-05 目蓋に密着が高い、フラットで薄い光ファイバ織物を露光加工し光刺激ユニットとした、視覚神経経路モニター装置の試作開発
提案代表者	北井 隆平 (医学部 医学科 感覚運動医学講座 脳脊髄神経外科学領域)
試作開発の目的	現在、視覚路の術中モニター装置がなく、術中視機能の評価が不可能で、患者および医師双方に不安が伴っている。本試作では、この視覚刺激モニター装置に必要な脳外科手術に導入し易い、ディスプレイ型光導波・網膜光刺激ユニットを開発し、脳外科手術の現場で試用する。
試作開発の内容	径0.25mm~0.5mmの細幅光ファイバ織物上に両眼用の露光部を作り、光導波を兼ねた光刺激ユニットの基布製作、目蓋への固定部と光導入部を付ける。これと高輝度LED光源および制御部を試作して、誘発脳波測定装置と接続して、視覚神経経路モニターとして機能させる。
参加企業	有限会社ファイバーアイ
試作開発課題名	19-06 テーラーメイド医療のための固定プレート作成システム
提案代表者	長宗 高樹 (大学院工学研究科 知能システム工学専攻)
試作開発の目的	従来、医療用固定プレートはメーカーのラインナップから選択し、患者毎に適合するように手術を行っている。また、患者の状態に応じた形状の固定プレートは、医療認可を保有する固定プレートメーカーに作成依頼している。本課題では、対象とする部位の形状や損傷度合いに沿った情報を入力するだけで、最適な固定プレートを提案し、実際に固定プレートを低コストで製作できるシステムを開発し、患者本位の医療(テーラーメイド医療)を整形外科領域において実現することを目的とする。
試作開発の内容	PC上で設計した固定プレートの三次元形状を実際の金属で加工できるシステムを試作開発する。
参加企業	
試作開発課題名	19-07 健康志向型食品の試作開発「低塩化へしこ」
提案代表者	末 信一郎 (大学院工学研究科 生物応用化学専攻)
試作開発の目的	サバ糠漬け「へしこ」は、塩分含量は高く、がんや高血圧症などの疾病へのハイリスク、しお味が強すぎて、たくさんは食べられない、調理方法が限定されてしまうなどの問題点がある。そこで、「へしこ」の製造に糠と調味料の混合物を、あらかじめ一定条件下で発酵させた発酵調味糠を用いることで従来の塩漬け工程に代わる下処理方法を開発し、製造期間の短縮、品質の安定化とともに、塩分含量を低減できる。
試作開発の内容	技術の特長：仕込み時に乳酸を添加することで乳酸発酵を促進するので、雑菌汚染が防止されるため従来法のような高い塩濃度での仕込みが不要となり、仕込み・熟成期間も短縮できる。
参加企業	美浜町商工観光課(へしこ女将の会)
試作開発課題名	19-08 「握り部」の形状並びに「石突き部」の構造からみた安全・安心・快適な杖の試作開発
提案代表者	吉澤 正尹 (教育地域科学部 芸術・保健体育教育講座)
試作開発の目的	高齢社会における歩行中の転倒事故を予防するための「杖」の試作開発を目的とする。本事業では力学的・生理学的・心理学的な三視点から「ヒトと用具」との関係を経験的に検討し、安全・安心・快適な杖を試作開発することを目指す。
試作開発の内容	手掌の形状と機能を活かせる支えと握りのエリアを大幅に広げることにより、使用者の身体への負担を軽減し、かつ、安定した使用感を実現して安心して使用できる「握り部」と、ボールジョイント付きレベルフィットを用いて歩行床面の傾斜に対応できる「石突き部」から構成される杖を試作開発する。
参加企業	

## (2) シーズ創出・育成研究採択課題

■概要：福井大学産学官連携本部では、学長裁量経費を活用し、企業等との共同研究を目指した研究に対する助成活動を行っています。この助成活動には、これから共同研究を目指すための創出研究と既に共同研究が行われているが新たな展開を目指した育成研究があります。この活動では新年度開始時に募集を始め、コーディネータがヒアリングと採点を行い、それを元に採択が決定します。また、採択された課題については年度後半に開催される FUNTEC フォーラムにて、その成果を発表しています。

### 創出研究

研 究 題 目	提 案 者	所 属
カロテノイドを用いた新しい光線力学療法の実用化に向けた研究・開発	吉井 幸恵	高エネ
遺伝子プロモーターを用いた再生医療へ向けた新たな幹細胞移植法の開発	宮本 薫	医学
福井特産農作物から得られる多糖を用いた、細胞凍結液の開発	寺田 聡	工学
排水、廃液中のホルムアルデヒドの除去用微生物製剤の開発	内田 博之	工学
骨導音声を用いた発声訓練システムの開発	森 幹男	工学
次世代自動車用内燃機関のための新しい燃料の探索	安東 弘光	工学
摩擦力をコントロールすることによる美術品を守る免震装置の実用化	新谷 真功	工学
内側に螺旋歯を有する円管の成形を可能とする新しい押し出し加工法の開発	新川 真人	先端
環境保全を目的とする外来魚の食用商品化に関する研究	保科 英人	教育

### 育成研究

研 究 題 目	提 案 者	所 属
免疫刺激オリゴ DNA palGACGA0901のアレルギー・ウイルス感染治療への応用（継続）	伊保 澄子	医学
軽量・耐水・高屈折性新規透明プラスチックレンズの開発	橋本 保	工学
顕微鏡画像に対する3次元形状復元アルゴリズムの高精度・高機能化	吉田 俊之	工学
癌の光線力学治療用の半導体二波長レーザーの開発	三好 憲雄	医学

### (3) ベンチャービジネス研究課題

#### 1. 教員ベンチャービジネス研究（起業済）

所属	研究者	博士研究員	研究テーマ
工学	堀 照夫	奥林 里子	超臨界流体を用いる革新的加工方法の開発
医学	藤井 豊	—	ポインター方式による普及型分子模型キットの開発とインテリアデザイン幾何学教材への応用
工学	桜井 哲真	—	生体の光刺激装置及び周波技術の開発・販売
教育	前田 柗夫	—	無菌植物を素材とした清潔な環境空間を創造する“マイクロフローラ”商品の事業展開
工学	山本 嵩勇	—	MOVPE法による高品質InN薄膜成長技術での超高周波用半導体の事業展開
教育	吉澤 正尹	馬場 裕子	アンチエイジングを目指した“身のこなし”健康運動の普及 脳と筋肉のコミュニケーションを基にした商品開発及び販売
工学	小林 喬郎	—	新方式光ファイバセンサシステム
工学	荻原 隆	—	リチウムイオン電池用に優れたナノ粒子を提供するベンチャー
医学	村松 郁延	—	新しい「ツール」を用いた新薬開発の促進
遠赤	出原 敏孝	—	高出力テラヘルツ光源の開発と新技術開発への応用

#### 2. 教員ベンチャービジネス研究（創業準備中）

所属	研究者	博士研究員	研究テーマ
工学	野嶋 慎二	—	町屋改修とお寺コミュニティによる歴史的市街地の再生提案
工学	本田 知己	—	Web 援用総合学習支援システムの構築
工学	森 幹男	—	骨導音を用いた口笛音楽検定試験システムの開発
医学	伊保 澄子	—	オリゴDNAの配列での商品化

#### 3. 博士研究員 VB 研究（平成18年度～19年度）

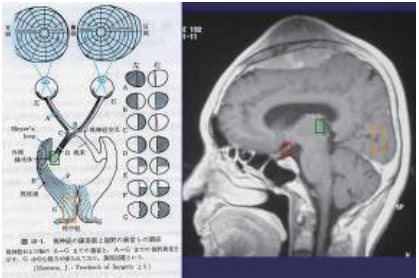
研究者	所属	指導教員	研究テーマ
呉 玉松	工学	櫻井 謙資	スピロピラン類化合物のクロミズム挙動
藤本 明宏	工学	福原 輝幸	路面の危険性予測と凍結防止剤の最適化に関する研究
福永 幸裕	医学	三好 憲一	がん診断・治療交互発振 LD レーザーの開発・実証化
堀川 肇	工学	荻原 隆	ナノ粒子分散多層製膜技術による超耐久性プラスチック食器の開発
馬場 裕子	教育	吉澤 正尹	筋電情報をフィードバックする「動作の学習指導システム」の開発
上坂 美紀	医学	宮本 薫	新たな幹細胞移植にむけた蛍光性遺伝子プロモーターの開発
周 健	工学	小高 知宏	Intrusion Detection of Sensor Network System Based on Eth-erphone

#### 4. 博士後期課程学生 VB 研究（平成19年度）

研究者	所属	指導教員	研究テーマ
谷川 純一	工学	櫻井 謙資	サクシニルカルボキシメチルキトサンを用いた scaffold の調製と人工皮膚への応用
杉田 賢一	工学	山本 高勇	窒化インジウム・ガリウム混晶半導体による白色 LED チップの作製
寺崎 寛明	工学	福原 輝幸	UAE パールシェルマルチによる土壌中の熱・水分改善効果に関する研究

#### 5. 平成19年度起業化研究概要

題 目	早期産褥期における外陰部創傷治療促進・疼痛緩和に向けた看護用具の開発と効果の検証
研究者	田邊 美智子（医学部 看護学科 臨床看護講座 母子看護学・助産学領域）
概 要	産褥早期から温罨法を行うことにより，外陰部創傷の発赤・浮腫の軽減および疼痛緩和効果が立証された。本研究では高吸水性ポリマーバックを用いた温罨法用具開発を目指す。

題 目	脳外科手術下における視覚神経路モニター装置の開発
研究者	北井 隆平（医学部 医学科 感覚運動医学講座 脳脊髄神経外科学領域）
概 要	<p>視覚路に及ぶ，脳脊髄神経外科手術を安全に行うために術中の生理学的視覚モニター装置を開発する。手術操作が視覚路に及んだ際に，手術操作の中止の是非を判定する連続モニター装置を考案し，実用化する。手術中に使用するため，眼球刺激部は小型，薄型，非熱型，非金属の光刺激装置が必要である，従前の機器とは発想の異なる製品が必要である。</p> 

題 目	イーサフォンによる家庭内センサネットワークシステムの実現
研究者	小高 知宏（大学院工学研究科 原子力・エネルギー安全工学専攻）
概 要	本学から申請中の通信方式に関する特許である「イーサフォン」の実装について検討するとともに，イーサフォンを用いて，温度センサやドア開閉センサなどといった家庭内に配置されたセンサ群をひとつのコントローラに結びつけて，家庭内センサネットワークシステムを構築する方法について検討し，商品化をにらんだ実現方法を検討した。

題 目	微小ビーズ球を用いる摩擦ない力学演示実験装置の開発
研究者	香川 喜一郎（教育地域科学部 理数教育講座）
概 要	力学は難しいと考えられている。その大きな理由は，摩擦が影響する条件下では，理論どおり運動の様子を演示することが困難なことにある。また，重力による落下等の現象では，物体の運動がごく短時間で終了してしまうので，生徒が運動を十分観察することができない。我々は，摩擦のない（無視できる）力学演示実験装置を開発し，これによって生徒が楽しみながら，教科書に登場する力学の法則・現象の殆どを，目で見て確実に納得しながら学習する方法を提案する。

#### (4) FS 研究

題 目	光脱炭酸反応を利用した新規アミノ酸の合成とその応用
研 究 者	吉見 泰治（大学院工学研究科 生物応用化学専攻）
概 要	光脱炭酸反応で得られるラジカル種を利用して、アルケンやイミンと付加反応を行えば、新規なアミノ酸が容易に得られる。例えば、糖のカルボン酸とイミンを反応させれば、糖の側鎖を有する $\alpha$ -アミノ酸が、また、 $\alpha$ -アミノ酸とアクリル酸を反応させれば、 $\alpha$ -アミノ酸の側鎖を有する $\alpha$ -アミノ酸が容易に合成できる。本研究では、はじめに、このような反応で合成した新規アミノ酸の抗菌効果や抗がん活性などの生理活性および機能性を調べる。これらの結果より、材料に応用可能な側鎖の導入や新規な機能を有するアミノ酸の合成を検討していく。

題 目	チタンメガネフレーム中の微量水素分布分析手法の開発
研 究 者	福元 謙一（大学院工学研究科 原子力・エネルギー安全工学専攻）
概 要	水素添加したチタン合金試料を作製し、レーザープラズマ分光分析法による定量水素濃度分析の最適条件を検討する。最適化後に水素濃度と発光スペクトル強度の相関検量線を取得し水素濃度測定の数値化を行う。定量測定法の確立に伴い、チタンフレーム材の環境負荷試験体を用いた水素蓄積量の測定を行い、水素脆化挙動と水素濃度の相関性および水素濃度濃化部の特定による水素脆化発生領域の特定などを行う。

題 目	新規安定同位体標識化合物 isoPylTag による網羅的発現差プロテオーム解析法の実戦的応用
研 究 者	松川 茂（総合実験研究支援センター バイオ実験機器部門）
概 要	新規開発した isoPylTag 試薬が既存の市販品に比べ優れた化学的特性を生かし、その特徴を最大限に発揮することにより、現行市販品を凌駕する活用が可能である。そのためには、複雑な混合物である生体試料中の蛋白質を分析対象にする試料の前処理法と最適な蛋白質の分離法の適用が必須となる。数万種の蛋白質を粗分離した後で、それら蛋白質由来の総ペプチドを分離し標識体の存在比を計測する方法が最重要である。具体的には胃癌から分離した培養細胞が刺激によって浸潤能を獲得する、前後の網羅的プロテオーム解析に本試薬を用いる研究法を適用する。

題 目	福井特産農作物ラッキョウから得られる多糖のセルセラピー・再生医療への応用
研 究 者	寺田 聡（大学院工学研究科 生物応用化学専攻）
概 要	ラッキョウ由来フルクタンが細胞の保護効果を有することを見出した。このフルクタンは食品中から得られるため人体に対する安全性が高く、人畜共通感染症の懸念もない。そこで、ラッキョウ由来フルクタンを利用することで、従来品を上回る優れた保存能力をもち、安全性の高い細胞・組織凍結保存液を開発する。まず、フルクタンから不純物を除外するために、粗製フルクタンから純粋なフルクタンを調製する。続いて、この純フルクタンを用いて、細胞・組織凍結液を構築する。なお、原権利として2007年に特許を出願している（培地添加因子、寺田聡、特願2007-069284）。



題 目	光線力学癌治療用 2 波長半導体レーザーのパルス化の開発
研 究 者	三好 憲雄 (医学部 医学科 病因病態医学講座 腫瘍病理学領域)
概 要	がん組織内の血流によるクーリングシステムを利用するには 2 波長発振ビームをパルス化することが必要である。その理由は、がん組織内の温度上昇を防止でき、がん組織内深達度を促進し治療効果を増大させるためにパルス化開発を行う。がん組織内に効率よくレーザー光線を導入し、がんの治療効率を上げるためにパルス化が必要である。半導体レーザーのパルス化を 2 波長同時に行えるシステム作りと技術は高度であり、医療用半導体レーザーとしては現存せず、独創性の高い開発となる。

題 目	押出成形機による可変湾曲部材成形のためのフレキシブル押出し装置の開発
研 究 者	白石 光信 (大学院工学研究科 機械工学専攻)
概 要	本申請では、多種多様な湾曲形状を効率良く、低コストで成形するための新しい押出し技術を開発し、それを実用技術として発展させ確立することを目指す。今回開発する押出装置は、申請者が開発したダイス傾斜押出し加工技術に基づき、押出し材に様々な湾曲形状を押し出しと同時に連続的に付与する機構を備えたものとする。本押出装置を小型のスクリー押出成形機に取り付けることによって実加工に近い状態を再現し、本技術により実加工を実施する上での問題点を明確にすると同時に基礎データの収集を図る。

題 目	気泡駆動型循環式ヒートパイプ (BACH) と従来型ヒートパイプの作動条件連続性の検討
研 究 者	永井 二郎 (大学院工学研究科 機械工学専攻)
概 要	新しく発明された気泡駆動型循環式ヒートパイプ (以下、BACH) は、従来型ヒートパイプと異なる原理で作動する。BACH の作動特性の把握は、近い将来の事業化に必要不可欠である。その BACH の液体充填率を次第に小さくすると、ある充填率以下になれば原理的には従来型ヒートパイプとして作動することが予測される。本開発は、BACH と従来型ヒートパイプの作動条件の連続性を検討し、BACH 作動特性の把握研究の準備と位置づける。

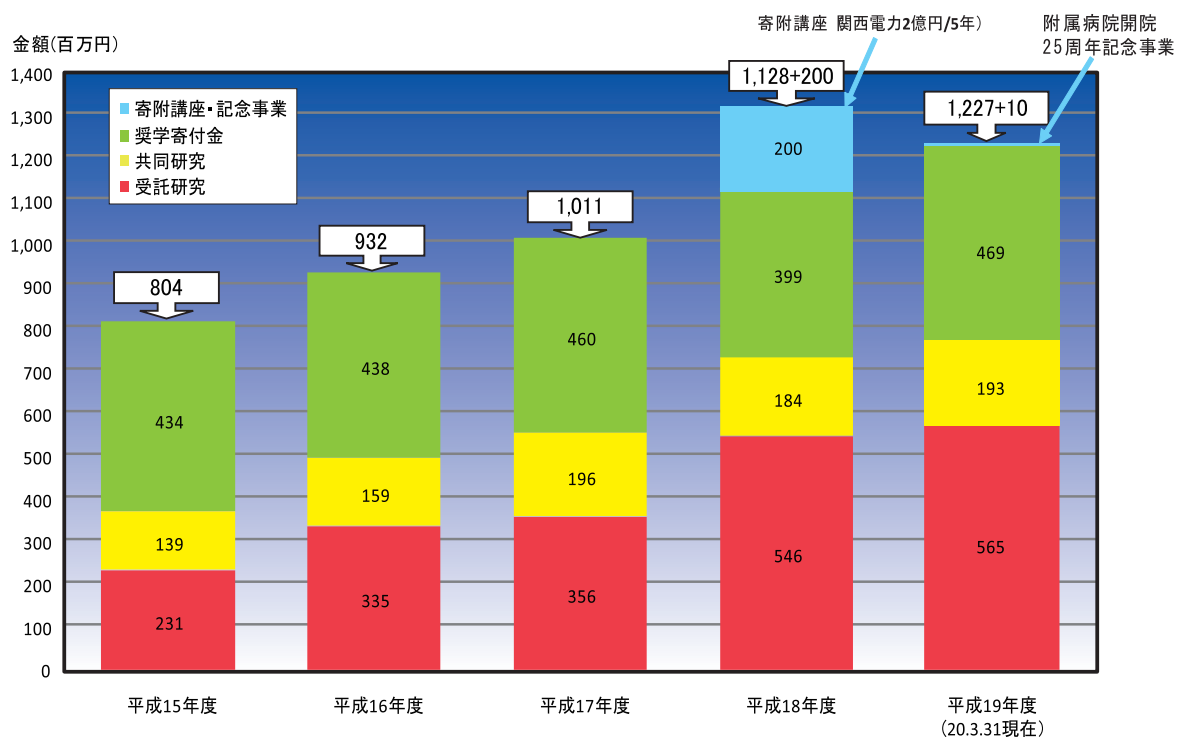
題 目	原子力発電所の廃止措置により生じる解体コンクリートの再利用技術と商品開発
研 究 者	磯 雅人 (大学院工学研究科 建築建設工学専攻)
概 要	今後予定される原子力発電所の廃止措置により、短期間に且つ、大量にコンクリート解体ガラが発生するため、その再利用方法を事前に検討しておく必要がある。本研究では、解体コンクリートの利用用途の拡大をはかると同時に、環境に配慮した循環型社会の構築を目的に、解体コンクリートから骨材を採取し、それらを用いてコンクリート二次製品を開発、商品化する。また、本開発成果は、突発的に排出される解体コンクリートの処理だけにとどまらず、当然のごとく、一般の建物から排出される解体コンクリートにも応用可能である。

題 目	Be 元気次世代を思春期貧血から開放する産学官連携プロジェクト
研 究 者	森川 浩子 (医学部 看護学科 臨床看護学講座 母子看護学・助産学領域)
概 要	<p>本申請では、産学官連携により、思春期にある中学生が、自分の心身の急激な変化（成長スパート）に気づき、主体的な健康管理にいたることを目指すとともに、思春期貧血から開放するための社会的支援として、ほうれん草・大豆製品などのアグリビジネスの振興、また産業界からの要請である健康で有能な次世代の育成を図ることを目的とする。</p> <p>具体的には、産（酪農・農業・漁業の消費拡大による農林水産業振興、思春期貧血をなくすためのクッキングスクールの開催）、学（エンパワメントモデルに基づき、対象（思春期の中学生）が、“生きた細胞として自分の血液を顕微鏡で見る”ことを起点に望ましい行動変化をはかる。医学部と教育地域科学部附属中学校の連携による探求型学習プログラム（血液を見てみよう）の創出と、養護教諭による貧血健診のフォローアップの強化）、官（福井県全県規模の思春期貧血スクリーニングの実施と解析、従来先駆的に取り組んできた健康長寿・食育事業を思春期貧血にも展開することによって“健康”とアグリビジネスにつなげ、県の産業振興を図る）の連携を図り、次世代を思春期貧血から開放することにより、次世代のポテンシャルをより高いものにすることを目的とする。</p>

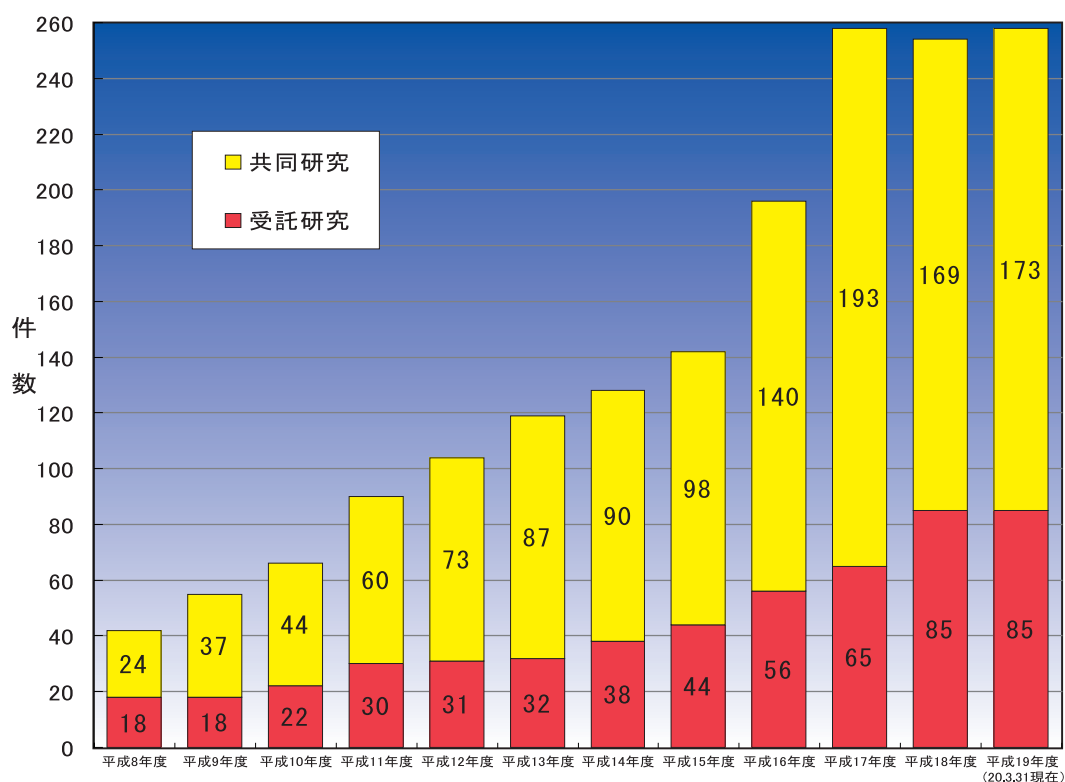
## Ⅲ 平成19年度 実績一覧

# 1. 共同研究・受託研究

## (1) 外部資金受入額



## (2) 共同研究・受託研究受入件数



### (3) 共同研究・受託研究

以下の共同研究・受託研究一覧では、研究を実施した企業側の要望により企業名、研究題目が公表されていないものも含まれますので予めご了承ください。

#### 共同研究

民間機関等	研究題目	大学側研究者
前田工織株式会社	ジオシンセティックス補強土(垂直壁)・防護擁壁の設計法の確立	(工学)荒井 克彦
東レ・デュポン株式会社 ケブラー事業部門	超臨界二酸化炭素等を用いるアラミド繊維等の改質及び用途開発	(工学)堀 照夫
企業	工学系の研究	(工学)堀 照夫 (工学)久田 研次
企業	工学系の研究	(工学)小形 信男
企業	工学系の研究	(工学)堀 照夫 (工学)久田 研次
セーレン株式会社	原糸強度より織物強度を推定する手法の研究	(工学)飯井 俊行
財団法人若狭湾エネルギー研究センター, 信越化学株式会社磁性材料研究所	イオン注入による3c-SiC/Si構造のエピ成長用基板としての実用化に向けた評価	(工学)山本 嵩勇
マルイチセーリング株式会社	身体特性に応じた快適な家具類の開発	(教育)吉澤 正尹 (工学)伊藤 隆基
日華化学株式会社	質量分析装置並びに核磁気共鳴装置による各種界面活性剤,及び水系樹脂等の構造解析	(教育)伊佐 公男 (工学)櫻井 明彦 (工学)前田 史郎
丸善石油化学株式会社	ビニルエーテル類の重合に関する研究	(工学)橋本 保
丸善石油化学株式会社	刺激応答性多次元空間高分子の開発	(工学)杉原 伸治
企業	工学系の研究	(工学)寺田 聡
企業	工学系の研究	(工学)服部 修次
企業	工学系の研究	(工学)永井 二郎
堀江金属工業株式会社	工学系の研究	(工学)山田 泰弘
日本バイリーン株式会社	多孔性金属-樹脂複合体に関する研究	(工学)米沢 晋 (産学)高島 正之
企業	工学系の研究	(工学)杉本 英彦
フクビ化学工業株式会社	工学系の研究	(工学)白石 光信
企業	工学系の研究	(工学)橋本 保
エイトシステム株式会社	超音波の生産技術への応用	(工学)太田 淳一
フクビ化学工業株式会社	工学系の研究	(工学)田上 秀一 (工学)家元 良幸
独立行政法人原子力安全基盤機構	原子力緊急時の初期対応基本モデルの策定による地域防災計画(原子力編)の実効性向上について	(工学)飯井 俊行
企業	工学系の研究	(工学)服部 修次
小島プレス工業株式会社	車載用ワンセグアンテナとその評価法に関する研究	(工学)藤元 美俊
企業	工学系の研究	(工学)吉見 泰治 (工学)池田 功夫
企業	工学系の研究	(工学)池田 功夫
独立行政法人科学技術振興機構, 福井めがね工業株式会社, 清川メッキ工業株式会社, 株式会社ソディックプラスチック	ナノめっき技術を用いた高強度 Mg 系複合材料の実用化技術開発	(産学)高島 正之 (工学)米沢 晋
日立化成工業株式会社 研究開発本部電子材料研究所	新規機能性複合微粒子材料の開発	(工学)米沢 晋 (産学)高島 正之
日華化学株式会社研究開発本部	工学系の研究	(工学)徳永 雄次
日華化学株式会社研究開発本部	工学系の研究	(工学)橋本 保
新日本石油株式会社 研究開発企画部	Sc CO <sub>2</sub> を利用した高機能経緯直交不織布の製造プロセス開発	(工学)堀 照夫

民間機関等	研究題目	大学側研究者
財団法人福井県建設技術公社	可搬式多目的プラントに繊維技術を応用した新しい技術開発	(工学)荒井 克彦
企業	工学系の研究	(工学)新谷 真功 (技術)小川 勇治
企業	工学系の研究	(工学)杉本 英彦
マコー株式会社	硬質皮膜の表面強度の評価装置の開発	(工学)岩井 善郎
中央測量設計株式会社	安全・安心な道路空間の整備とその評価に関する研究	(工学)川本 義海
東ソー・エスジーエム株式会社	シリカガラスの構造解析	(工学)葛生 伸
大野市	歴史的建造物の総合調査	(工学)高嶋 猛
敦賀市	「旧備前屋」建造物調査研究事業	(工学)高嶋 猛
日本原子力発電株式会社	再生砕石を用いたコンクリートの構造体への利用技術に関する研究	(工学)磯 雅人
独立行政法人科学技術振興機構, 石川県, 根上工業株式会社, 小松精練株式会社, 株式会社シクロケム	包接能化合物固定化技術の開発とその加工プロセスの実用化	(工学)久田 研次
株式会社帝国コンサルタント	地方都市における道路・街路空間の整備・評価手法に関する研究 (継続)	(工学)川上 洋司
住江織物株式会社	高度な繊維加工技術の研究	(工学)堀 照夫
井上商事株式会社	工学系の研究	(工学)浪花 智英
株式会社原子力安全システム研究所	大規模殻状埋設建造物の超音波伝播特性に関する基礎研究	(工学)飯井 俊行 (工学)柴 凌云
企業	工学系の研究	(工学)中根 幸治 (工学)小形 信男
株式会社田中化学研究所	高機能電池用微粒子材料の極表面修飾技術開発	(工学)米沢 晋 (産学)高島 正之
企業	工学系の研究	(工学)寺田 聡
株式会社アイジューピタ	新しい画像処理応用に関する研究	(工学)吉田 俊之
東洋染工株式会社	高圧流体を用いる発泡繊維の開発	(工学)堀 照夫
企業	工学系の研究	(工学)堀 俊和 (工学)藤元 美俊
株式会社北計工業	表面凹凸及び形状の高精度測定が可能なハイブリッドセンサーの開発	(教育)上田 正紘
株式会社ユニマック	タンデム伸線油の劣化度測定	(教育)上田 正紘
トヨタ自動車株式会社 第1材料技術部	エンジンしゅう動材料のなじみ過程における摩擦摩耗特性の解析	(工学)岩井 善郎 (工学)本田 知己
セーレン株式会社	コンピュータグラフィックスによる布帛における力学挙動の表現	(工学)桜井 哲真 (工学)福間 慎治
団体	工学系の研究	(工学)飯井 俊行 (工学)柴 凌云
団体	工学系の研究	(工学)服部 修次
企業	工学系の研究	(工学)葛原 正明
財団法人若狭湾エネルギー研究センター, 北陸電力株式会社	太陽エネルギーの高度利用に関する研究(石炭灰等の溶融処理)	(工学)竹下 晋正
ウラセ株式会社	ポリエステル繊維用難燃加工剤の放射線照射による分解促進挙動の研究	(工学)呉 行正
福井市	少子・高齢化社会に対応した地域づくりに関する研究	(工学)野嶋 慎二
前田工織株式会社	軽量混合土を用いた斜面防災対策工の開発	(工学)荒井 克彦
古河スカイ株式会社	アルミニウム合金の固液共存状態における機械的特性の研究	(工学)服部 修次 (技術)幸川 光雄
春江電子株式会社	イーサフォンによる家庭内センサネットワークシステムの開発	(工学)小高 知宏
企業	工学系の研究	(工学)米沢 晋 (産学)高島 正之
株式会社神戸製鋼所技術開発本部材料研究所	硬質薄膜の耐摩耗性迅速評価方法の開発	(工学)岩井 善郎
アイテック株式会社	超臨界二酸化炭素を利用したプラスチックへの無電解めっきの前処理法の開発	(工学)堀 照夫

民間機関等	研究題目	大学側研究者
企業	工学系の研究	(工学)小形 信男
財団法人若狭湾エネルギー研究センター	電気化学的物質移動制御によるエネルギー交換マテリアルの創製	(工学)庄司 英一
英弘精機株式会社	気温計測のための新型ライダーシステムの研究	(工学)小林 喬郎
株式会社田中化学研究所	無機工業材料の分離分析化学に関する研究	(工学)永長 幸雄
独立行政法人科学技術振興機構, セーレン株式会社	セリシンを利用した新しい細胞培養のための添加剤の開発	(工学)寺田 聡
企業	工学系の研究	(工学)堀 俊和
財団法人若狭湾エネルギー研究センター	気泡駆動型循環式ヒートパイプの熱輸送特性	(工学)永井 二郎
日華化学株式会社研究開発本部	表面改質技術を利用した次世代電池材料作製プロセスの開発	(産学)高島 正之 (工学)米沢 晋
独立行政法人日本原子力研究開発機構	三酸化硫黄電解用高性能固体電解質に関する研究	(産学)高島 正之 (工学)米沢 晋
企業	工学系の研究	(工学)末 信一郎
財団法人若狭湾エネルギー研究センター	イオン照射を用いた原子炉構造材料劣化に関する研究	(工学)福元 謙一
マルイチセーリング株式会社	人と空間に調和したソファの開発	(工学)伊藤 隆基
山田技研株式会社	マイクロ水力システムの現地適用に関する研究	(工学)福原 輝幸
北陸ヒーティング株式会社	シーズヒーター材料に関する基礎研究	(工学)米沢 晋 (産学)高島 正之
京都工芸繊維大学, 株式会社ミツヤ	ゾルーゲル法によるテキスタイルの機能加工における前処理の効果	(工学)堀 照夫
企業	工学系の研究	(工学)杉本 英彦
富山県	制振技術を用いた地域型木質構造の開発	(工学)石川浩一郎
東レ・デュポン株式会社 新事業推進室	アラミド繊維の高度利用に関する研究	(工学)池田 功夫 (工学)堀 照夫
アイシン・エイ・ダブリュ工業株式会社	コーティングの寿命予測技術の開発	(工学)岩井 善郎 (工学)本田 知己
企業	工学系の研究	(工学)玉井 良則
株式会社北計工業	油剤劣化度判定システムの開発	(工学)本田 知己
アイテック株式会社	工学系の研究	(工学)白石 光信
株式会社イスマンジェイ	高強度メラミックス焼結体のトライボロジー解析	(工学)本田 知己
企業	テラヘルツ CW 光源-ジャイロトロンの開発研究	(遠赤)小川 勇 (技術)印牧 知廣
日本制御機器株式会社	LED 点灯検査用カラーセンサの開発	(教育)上田 正紘 (教育)石川 和彦
独立行政法人日本原子力研究開発機構	液体金属中のキャビテーション壊食に関する研究	(工学)服部 修次 (工学)前川 紀英
京都工芸繊維大学, チッソ株式会社, チッソ石油化学株式会社	樹脂材料への機能性素材の導入技術開発	(工学)堀 照夫
企業	工学系の研究	(工学)呉 行正
企業	工学系の研究	(工学)吉田 俊之
株式会社エヌエム	工学系の研究	(工学)岩井 善郎
株式会社豊田中央研究所	光ファイバセンサの作製と応用可能性の研究	(工学)小林 喬郎
財団法人福井県建設技術公社	福井県内の木造住宅の耐震補強方法	(工学)石川浩一郎
独立行政法人日本原子力研究開発機構	最新のセラミック製作技術を活用した高速増殖炉材料の改良と長寿命化	(遠赤)出原 敏孝 (遠赤)光藤誠太郎
日華化学株式会社	質量分析装置並びに核磁気共鳴装置による各種界面活性剤, 及び水系樹脂等の構造解析	(工学)前田 史郎 (教育)伊佐 公男 (工学)櫻井 明彦

民間機関等	研究題目	大学側研究者
独立行政法人科学技術振興機構, 福井工業高等専門学校, 福井県工業技術センター, アイテック株式会社, 株式会社松浦機械製作所	パルスレーザー照射表面ナノ加工による低フリクション自動車摺動部品の製造技術の開発	(工学)岩井 善郎 (工学)本田 知己
日本原子力発電株式会社	エネルギー論に基づくトラス構造健全性評価に関する研究	(工学)石川浩一郎
日本化薬株式会社	ナノダイヤモンドのフッ素処理	(工学)米沢 晋 (産学)高島 正之
財団法人若狭湾エネルギー研究センター	マンガンペルオキシダーゼの工業生産に向けた白色腐朽菌増殖形態の解析	(工学)櫻井 明彦
財団法人若狭湾エネルギー研究センター	気泡駆動型循環式ヒートパイプの熱解析	(工学)永井 二郎
財団法人若狭湾エネルギー研究センター	イオンビーム照射によって変異誘導された冬虫夏草菌による生理活性物質の効率的な生産法の開発	(工学)榊原三樹男
福伸工業株式会社	3Dコンベアの熱流動解析	(工学)川端 信義
財団法人金属系材料研究開発センター	窒化物電子デバイスの作製と評価	(工学)葛原 正明
企業	工学系の研究	(工学)福原 輝幸
丸善石油化学株式会社	ビニルエーテル類の重合に関する研究	(工学)橋本 保
丸善石油化学株式会社	刺激応答性多次元空間高分子の開発	(工学)杉原 伸治
財団法人若狭湾エネルギー研究センター	高強度保護膜の作製と表面強度特性評価	(工学)岩井 善郎
財団法人若狭湾エネルギー研究センター	Ⅲ族窒化物半導体へのイオン注入に関する研究	(工学)山本 高勇
独立行政法人産業技術総合研究所	有機固体表面の力学特性に関する研究	(工学)久田 研次
小浜市	若狭における和風建築物に関する調査研究	(工学)高嶋 猛
企業	工学系の研究	(工学)葛生 伸
株式会社システム・ワン	注射実習可能な腕を装着した患者ロボットの表情生成と評価	(工学)見浪 護 (医学)酒井 明子
企業	工学系の研究	(工学)橋本 明弘 (工学)本田 知己 (産学)入江 聡
東京電力株式会社	配電用変圧器(LRT)と高圧自動電圧調整器(SVR)の協調制御に関する研究	(工学)林 泰弘
浜松ホトニクス株式会社	固体レーザーの高出力化とその応用に関する研究	(工学)金邊 忠
株式会社丸仁	シリカー金属複合膜の耐食化に関する研究	(工学)米沢 晋 (産学)高島 正之
株式会社原子力安全システム研究所	延性破壊過程におけるき裂進展速度評価に関する研究	(工学)佐藤 康元
財団法人若狭湾エネルギー研究センター	ガラス容器内栽培植物の品種改良に関する研究	(教育)前田 榊夫 (教育)奥野 信一
清川メッキ工業株式会社	特殊形状基板への精密複合めっき技術の開発	(工学)米沢 晋 (産学)高島 正之
企業	工学系の研究	(工学)堀 照夫
財団法人若狭湾エネルギー研究センター	植物無菌栽培法の確立	(教育)前田 榊夫 (教育)奥野 信一
敦賀商工会議所	原子力発電所の蒸気熱利用に関するフィージビリティ調査研究	(工学)永井 二郎
財団法人若狭湾エネルギー研究センター	粒子線がん治療における照射野測定高度化研究	(工学)玉川 洋一
株式会社プロップ	「そーかいくんⅡ」の品質評価	(教育)吉澤 正尹
企業	工学系の研究	(工学)葛原 正明
三洋電機株式会社	工学系の研究	(工学)藤元 美俊
財団法人航空宇宙技術振興財団	宇宙太陽光励起レーザーの材料に関する研究	(工学)金邊 忠
独立行政法人建築研究所	鉄筋コンクリート造そで壁付き柱の構造性能評価に関する共同研究	(工学)磯 雅人
若狭技研工業株式会社	シリコンウエハーの高精度極薄研磨・研削技術の開発	(工学)桜井 哲真



民間機関等	研究題目	大学側研究者
企業	工学系の研究	(工学)服部 修次
企業	工学系の研究	(工学)橋本 保
日華化学株式会社	機能性イオン液体の合成とその評価	(工学)吉見 泰治 (工学)徳永 雄次
株式会社プロップ	熱中症予防のためのサプリメントの開発とその効能評価	(教育)吉澤 正尹 (医学)木村 哲也
株式会社中村正建設	浄水汚泥の性能評価に関する共同研究	(工学)荒井 克彦 (技術)町原 秀夫
サイオーベックス株式会社	アルミニウム合金に均一分散可能なナノめっき炭素繊維の開発	(産学)高島 正之 (工学)米沢 晋
企業	工学系の研究	(工学)荻原 隆
企業	医学系の研究	(医学)横山 修 (医学)前川 正信 (医学)アニワリスフ
独立行政法人理化学研究所	真核生物の減数分裂期における, 相同染色体対合に関わる TBPIP の生化学的性質及び立体構造に関する研究	(医学)佐藤 真隆 (医学)永野 隆
独立行政法人理化学研究所	FILIP の立体構造解析に関する研究	(医学)佐藤 真
独立行政法人産業技術総合研究所	ソノケミストリーの応用に関する研究	(医学)三好 好雄
協和発酵工業株式会社	間葉系細胞のステロイド産生細胞への分化誘導に関する研究	(医学)宮本 薫 (医学)矢澤 隆志
浜松ホトニクス株式会社	光技術を融合した生体機能計測技術の研究開発	(高エネ)藤林康久
財団法人若狭湾エネルギー研究センター	癌培養細胞に対する陽子線照射効果の研究	(医学)三好 憲雄
独立行政法人日本原子力研究開発機構	重イオンマイクロビームを用いた放射線誘発バイスタンダー効果の分子メカニズムの解析	(高エネ)松本英樹
日本分光株式会社	赤外分光画像診断法の実証化と専用診断装置の開発調査研究	(医学)三好 憲雄 (病院)今村 好章
独立行政法人理化学研究所	テラヘルツ波を用いた医用診断手法の開発	(病院)三好 憲雄
アステラス製薬株式会社 研究本部薬理研究所	ラット間質性膀胱炎モデルにおける組織内メディエータの mRNA 測定	(医学)横山 修
大鵬薬品工業株式会社 社育薬研究所	ラット尿道閉塞モデルにおける膀胱無排尿性収縮に対する塩酸プロピペリンの効果検討	(医学)横山 修 (医学)長瀬 桂子
企業	医学系の研究	(医学)安田 年博
企業	医学系の研究	(医学)村松 郁延 (医学)森島 繁
株式会社日立製作所基礎研究所	乳児脳機能発達に関する研究	(医学)中井 昭夫
財団法人電力中央研究所, 財団法人原子力技術研究所	一酸化窒素ラジカルを介したバイスタンダー効果の機構解明	(高エネ)松本英樹
株式会社富士薬品	F 12750 及び関連化合物の各種過活動膀胱モデルでの薬理評価	(医学)横山 修 (医学)秋野 裕信 (医学)長瀬 桂子
ジーイー横河メディカルシステム株式会社	各種画像診断装置を用いた機能画像の検討と分子イメージングへの応用	(高エネ)藤林康久 (副学長)伊藤春海 (医学)木村 浩彦
企業	医学系の研究	(高エネ)藤林康久
団体	医学系の研究	(高エネ)藤林康久 (高エネ)岡沢秀彦
企業	医学系の研究	(医学)法木 左近
企業	医学系の研究	(高エネ)藤林康久
企業	医学系の研究	(病院)山崎 幸直 (病院)山川雅希代
財団法人若狭湾エネルギー研究センター	陽子線誘発バイスタンダー効果と適応応答に関する機構解明	(医学)松本 英樹
企業	医学系の研究	(医学)法木 左近

民間機関等	研究題目	大学側研究者
企業	医学系の研究	(高エネ)定藤規弘 (高エネ)藤林康久
企業	医学系の研究	(医学)村松 郁延
小野薬品工業株式会社	摘出気道・肺に対する生理活性物質の作用に関する基礎的研究(3)	(医学)村松 郁延 (医学)田中 國義
財団法人若狭湾エネルギー研究センター	低線量/低線量率宇宙粒子放射線に対する細胞応答の機構解明	(高エネ)松本英樹
財団法人若狭湾エネルギー研究センター	実験前立腺癌に対する陽子線照射効果	(医学)三好 憲雄
企業	医学系の研究	(医学)村松 郁延 (医学)喜多川久人

## 受託研究

委託者	研究題目	(所属)受入れ教員
団体	工学系の研究	(工学)山本 嵩勇 (工学)橋本 明弘
株式会社小松製作所	各種鋳造材料のキャビテーションエロージョン性の比較	(工学)服部 修次
財団法人ふくい産業支援センター	ナノめっき技術を用いた CSP バンプ技術および次世代検査技術の開発	(工学)米沢 晋
財団法人若狭湾エネルギー研究センター	高品質固体レーザーによる遠隔切断技術の開発	(工学)岩井 善郎
エナックス株式会社	正極材の研究開発	(工学)荻原 隆
財団法人ふくい産業支援センター	新世代先端複合材料成型品のための薄層多軸プリプレグシートとその成型法の開発	(工学)小形 信男
団体	工学系の研究	(工学)熊倉 光孝
団体	工学系の研究	(工学)呉 行正
ジェイサット株式会社	球状平面アンテナの研究 C帯干渉軽減壁の研究 干渉物体によるアンテナ指向特性の研究	(工学)堀 俊和
団体	工学系の研究	(工学)荒井 克彦
団体	工学系の研究	(工学)小形 信男 (工学)中根 幸治
企業	工学系の研究	(工学)堀 俊和
団体	工学系の研究	(工学)仁木 秀明
財団法人若狭湾エネルギー研究センター	立体構造繊維と電子線グラフト重合技術を用いた金属捕集材の開発	(工学)堀 照夫 (産学)奥林 里子
企業	工学系の研究	(工学)堀 照夫
団体	工学系の研究	(工学)堀 照夫
大阪大学	蛋白質解析用超高感度テラヘルツ波 NMR 装置	(遠赤)出原 敏孝 (遠赤)光藤誠太郎 (遠赤)小川 勇 (遠赤)La Agusu
富士重工業株式会社 スバル技術研究所	画像処理を応用した低演算量の物体挙動解析システムの開発	(工学)福間 慎治
団体	工学系の研究	(工学)荻原 隆 (産学)堀川 肇
独立行政法人新エネルギー・ 産業技術総合開発機構	2次電池駆動式車両導入による私鉄省エネルギー技術の研究開発	(工学)荻原 隆
団体	工学系の研究	(工学)飯井 俊行
独立行政法人科学技術振興機構 JSTイノベーションサテライト 滋賀	ゴム材料の最大弱点である酸化劣化の克服とゴム材料の新展開	(工学)瀬 和則
独立行政法人科学技術振興機構 JSTイノベーションサテライト 滋賀	展開型常時微動アレイ観測に基づく地盤探査法の開発と応用	(工学)小嶋 啓介

委 託 者	研 究 題 目	(所属)受入れ教員
独立行政法人科学技術振興機構 JSTイノベーションサテライト 滋賀	レアメタルフリーポストリチウムイオン電池正極材料の開発	(工学)荻原 隆
独立行政法人科学技術振興機構 JSTイノベーションサテライト 滋賀	ヒートアイランド防止のための路面冷却評価技術	(工学)福原 輝幸
独立行政法人科学技術振興機構 JSTイノベーションサテライト 滋賀	高出力光半導体による果菜類栽培の研究	(技術)岡井善四郎
独立行政法人科学技術振興機構 JSTイノベーションサテライト 滋賀	マルチ血糖測定器・マルチ携帯キャリアに対応する SMBG データ送信方式の開発	(工学)森川 博由
独立行政法人科学技術振興機構 JSTイノベーションサテライト 滋賀	匿名セキュリティシステム技術の確立	(工学)田村 信介
独立行政法人科学技術振興機構 JSTイノベーションサテライト 滋賀	簡易型オンラインパーティクルカウンタの開発	(産学)吉長 重樹
独立行政法人科学技術振興機構 JSTイノベーションサテライト 滋賀	力学的(安全)・生理学的(安心)・心理学的(快適)な視点からの「杖」の開発	(教育)吉澤 正尹
独立行政法人科学技術振興機構 JSTイノベーションサテライト 滋賀	熱・水・塩収支法による路面雪氷状態予測モデルの開発と凍結防止剤の最適化	(産学)藤本 明宏
独立行政法人科学技術振興機構 JSTイノベーションサテライト 滋賀	衝突粉砕法による均質微粒化二次電池材料の開発	(工学)米沢 晋
独立行政法人科学技術振興機構 JSTイノベーションサテライト 滋賀	軸およびねじり負荷機構一体型多軸油圧シリンダーの開発と応用	(工学)伊藤 隆基
団体	工学系の研究	(工学)小林 喬郎
企業	工学系の研究	(工学)堀 俊和 (工学)藤元 美俊
株式会社原子力安全システム研究所	減肉配管の破壊モード評価法の高度化	(工学)飯井 俊行
株式会社原子力安全システム研究所	液滴衝撃エロージョンに対応した配管減肉評価法の構築	(工学)服部 修次
株式会社原子力安全システム研究所	配管減肉予測・評価法の精度向上	(工学)岩井 善郎
省庁	工学系の研究	(工学)福原 輝幸
株式会社繊維リソースいしかわ	産業資材用テキスタイル製造中核人材育成プロジェクト	(工学)堀 照夫 (工学)小形 信男
有限会社めがね工房 内山	音楽聴取時における高音質化を目的とした気導音併用型骨電導ヘッドホンの開発	(工学)森 幹男 (工学)高橋 謙三 (工学)谷口 秀次
財団法人新エネルギー・産業技術総合開発機構	窒化物系化合物半導体基板・エピタキシャル成長技術の開発	(工学)葛原 正明
団体	工学系の研究	(工学)田中 ダン
独立行政法人科学技術振興機構 JSTイノベーションサテライト 滋賀	軽量・耐水・高屈折性新規透明プラスチックレンズの開発	(工学)橋本 保
財団法人ふくい産業支援センター	表面精密フッ素修飾による新規キャパシター材料の開発	(工学)中根 幸治 (工学)米沢 晋
財団法人ふくい産業支援センター	電鍍加工によるテラヘルツ帯ジャイロトロン用共振空洞・テーパー体製作の可能性調査	(遠赤)立松 芳典 (遠赤)光藤誠太郎 (遠赤)斉藤 輝雄
総務省消防庁消防大学校消防研究センター	泡放射砲からの放水初速度の計測	(工学)川端 信義 (工学)田中 太

委 託 者	研 究 題 目	(所属)受入れ教員
財団法人ふくい産業支援センター	ナノめっき技術が創出する安全・安心エネルギーデバイス	(産学)高島 正之
	高容量・高信頼性リチウム電池用材料開発	(工学)米沢 晋 (産学)高島 正之
	プレス成形可能な炭素繊維強化アルミニウム合金開発	(産学)高島 正之 (工学)米沢 晋 (工学)岩井 善郎 (工学)本田 知己
財団法人ふくい産業支援センター	高効率タンデム型太陽電池搭載ポータブル電源の開発	(工学)山本 嵩勇 (工学)橋本 明弘
	銅めっきアラミド繊維を導体に用いた軽量・高抗張力ケーブルの開発	(工学)堀 照夫 (工学)久田 研次
	テラヘルツデバイスの開発と原子力システムの高信頼化への応用	(遠赤)光藤誠太郎 (遠赤)出原 敏孝 (遠赤)斉藤 輝雄 (遠赤)立松 芳典 (産学)川井 昌之 (産学)高島 正之
独立行政法人新エネルギー・産業技術総合開発機構	省エネ型ナノ粉体製造装置の研究開発	(工学)荻原 隆
環境省	平成19年度地球温暖化対策技術開発事業(鉄道交通システムにおける地球温暖化対策のための2次電池技術に関する技術開発)	(工学)荻原 隆
独立行政法人鉄道建設・運輸施設整備支援機構	推進動力用高温超電導同期電動機に関する研究(界磁一電機子構造の確立)	(工学)杉本 英彦
近畿技術コンサルタンツ(株)	八鹿和田山道路における無散水融雪設備の採熱および融雪能力の事前評価	(工学)福原 輝幸
財団法人若狭湾エネルギー研究センター	高品質固体レーザーによる遠隔切断技術の開発	(工学)岩井 善郎
財団法人ふくい産業支援センター	新世代先端複合材料成型品のための薄層多軸プリプレグシートとその成型法の開発	(工学)小形 信男
財団法人ふくい産業支援センター	ナノめっき技術を用いたCSPバンブ技術および次世代検査技術の開発	(工学)米沢 晋
団体	工学系の研究	(工学)廣瀬 勝一
福井県眼鏡工業組合	医療分野へのチタン加工技術の応用研究,金属パーツとプラスチック材料を接合する技術研究,サーボプレス加工における各種材料の挙動解析,眼鏡の掛け心地追求のための人間工学的研究,新素材(スーパーエンブラ,炭素繊維など)による眼鏡フレームの開発	産学官連携本部
財団法人循環器病研究振興財団	高齢者収縮期高血圧におけるバルサルタンによる心血管事故発生頻度に対する検討	(医学)此下 忠志
萬有製薬株式会社	新生児慢性肺疾患の病態形成におけるロイコトリエンの役割の解析:気道リモデリングを標的とした新規治療法の基礎的検討	(医学)大嶋 勇成
小野薬品工業株式会社	OP-1206・ $\alpha$ -CD 前期第Ⅱ相試験の製剤学的試験	(病院)政田 幹夫
財団法人先端医療振興財団	頭頸部扁平上皮癌根治治療後のTS-1補助化学療法の検討	(病院)藤枝 重治
小野薬品工業株式会社	① MK-0431/ONO5435 第Ⅲ相試験 -2型糖尿病患者におけるメトホルミン併用試験- (治験実施計画書番号:ONO-5435-08)の製剤学的試験	(病院)政田 幹夫
	② MK-0431/ONO5435 第Ⅲ相試験 -2型糖尿病患者におけるグリメピリド併用試験- (治験実施計画書番号:ONO-5435-09)の製剤学的試験	
財団法人先端医療振興財団	StageⅡ大腸癌に対する術後補助化学療法に関する研究(第Ⅲ相臨床試験)	(病院)山口 明夫 (病院)五井 孝憲
財団法人先端医療振興財団	StageⅡ大腸癌における分子生物・病理学的マーカーによる再発high-risk群とフッ化ピリミジン感受性群の選択に関する研究	(病院)山口 明夫 (病院)五井 孝憲
企業	医学系の研究	(医学)老木 成稔
企業	医学系の研究	(医学)三好 憲雄
独立行政法人医薬基盤研究所	(共同研究体統一題目)「ゲノム情報を活用した糖尿病の先駆的診断・治療法の開発研究」	(医学)此下 忠志
	(分担題目)糖尿病性腎症における組織発現の特性調査に関する研究	

委 託 者	研 究 題 目	(所属)受入れ教員
独立行政法人医薬基盤研究所	(共同研究体統一題目)「ゲノム情報を活用した糖尿病の先駆的診断・治療法の開発研究」 (分担題目)糖尿病性腎症における組織発現の特性調査に関する研究	(医学)此下 忠志
独立行政法人医薬基盤研究所	(共同研究体統一題目)新規コンセプト「Thermolabile Phenotype of Polymorphic Variation」の発見を基盤とした“熱不安定性フェノタイプ”のスクリーニング、診断法の確立と治療法の開発 (分担題目)Thermolabile Phenotype of Polymorphic Variation の化学診断及びスクリーニング法の開発と解析	(医学)重松 陽介
杏林製薬株式会社開発本部	イミダフェナシンにおける脳梗塞ラットの過活動膀胱に対する効果ならびに膀胱知覚神経に対する作用の検討	(医学)横山 修
企業	医学系の研究	(医学)横山 修 (医学)青木 芳隆 (病院)山内 寛喜
独立行政法人科学技術振興機構	ヒトアミロイドーシスに共通する分子病態の解明、及び治療戦略の構築	(医学)内木 宏延
独立行政法人科学技術振興機構	赤外分光画像診断法の実証化と専用診断装置の開発調査研究	(医学)三好 憲雄 (病院)今村 好章
第一三共株式会社	抗菌薬感受性年次別推移の検討	(病院)吉田 治義 (病院)山下 政宣 (病院)飛田 征男
文部科学省研究振興局	光技術を融合した生体機能計測技術の研究開発	(高エネ)藤林康久
国立循環器病センター	医工学的再生治療技術に関する分野横断的研究(18指-2) 移植細胞の長期ラベル化のための PET-プロービング遺伝子の開発	(高エネ)藤林康久
独立行政法人科学技術振興機構 JSTイノベーションサテライト滋賀	非定型 CpG DNA の作用特性に基づいた感染症重症化予防治療法の開発	(医学)伊保 澄子
独立行政法人科学技術振興機構 JSTイノベーションサテライト滋賀	感染症診断のための PET イメージング剤の開発	(医学)法木 左近
独立行政法人科学技術振興機構 JSTイノベーションサテライト滋賀	胃がん強毒性ピロリ菌感染症診断キットの開発	(病院)山川雅希代
独立行政法人科学技術振興機構 JSTイノベーションサテライト滋賀	小児科溶血性連鎖球菌感染症の次世代型診断キット ASLO の開発	(医学)藤井 豊
国立成育医療センター	【委託事業研究課題】(18公-4)外来種由来因子を排除し品質保証されたヒト幹細胞の樹立 (分担研究課題)ステロイド産生細胞の幹細胞からの樹立とその分化機序解析	(医学)矢澤 隆志
企業	医学系の研究	(病院)李 鐘大
企業	医学系の研究	(病院)東村 享治
財団法人ふくい産業支援センター	平成19年度地域資源活用型研究開発事業「越前がにを用いた高品質 N-アセチルグルコサミン精製技術の開発」	(医学)藤井 豊
独立行政法人科学技術振興機構	インターフェロンアルファを誘導する免疫刺激オリゴヌクレオチド (TLR9リガンド)の医薬用途開発	(医学)北川 治和 (医学)藤枝 重治 (病院)大澤 陽子 (医学)窪 誠太
企業	医学系の研究	(高エネ)藤林康久 (高エネ)清野 泰

## 2. 平成19年度起業 大学発ベンチャー

企業名 (設立年月日)	ファルマコム 合同会社 (平成19年7月25日)
教員名 (企業での役職)	医学部 医学科 生命情報医科学講座 薬理学領域 教授 村松 郁延 (代表社員)
業務内容	<ul style="list-style-type: none"> <li>・新薬, モデル実験動物, DNA 等の作成・販売</li> <li>・実験機器及び実験システムの製作・販売・アフターフォロー</li> <li>・医学生物学域に関するソフトウェアの制作・販売</li> <li>・医学医療情報及び文献調査, 収集, 検証並びに翻訳</li> </ul>
研究課題	新しい「ツール」を用いた新薬開発の促進

企業名 (設立年月日)	株式会社 ジャイロテック (平成19年7月31日)
教員名 (企業での役職)	遠赤外領域開発研究センター 特任教授 出原敏孝 (取締役)
業務内容	<ul style="list-style-type: none"> <li>・高出力安定化テラヘルツ光源・ジャイロトロンの開発・製作・販売</li> <li>・ジャイロトロンの周辺機器の製作・販売</li> <li>・テラヘルツ技術に関するコンサルト業務</li> </ul>
研究課題	高出力テラヘルツ光源の開発と新技術開発への応用

企業名 (設立年月日)	株式会社 快適生活総合研究所 (平成20年3月6日)
教員名 (企業での役職)	教育地域科学部 芸術・保健体育教育講座 教授 吉澤 正尹 (取締役)
業務内容	<ul style="list-style-type: none"> <li>・バリアフリー用具の開発・製造販売</li> <li>・日常生活用具の開発・販売</li> <li>・スポーツ用具の開発・製造販売</li> <li>・生活用具の快適性の評価システムの開発・販売</li> <li>・ユニバーサルデザインに関する企画提案・商品販売</li> </ul>
研究課題	脳と筋肉のコミュニケーションを基にした商品開発および販売

### 3. 特許出願，権利状況

#### 1. 産業財産権の出願・登録状況

(件)

	平成15年度以前	平成16年度	平成17年度	平成18年度	平成19年度	合 計
特許(日本)	22(8)	35(6)	50(1)	53	45	205(15)
特許(海外)	3	1	20	2	4	30
実用新案	0	0	0	0	0	0
意 匠	0	0	2(1)	0	1	3 (1)
商 標	1(1)	1(1)	0	1(1)	0	3 (3)

注1：特許は，基準日にて年度分け

注2：( )は，登録件数で内数

#### 2. 特許(日本)の単独・共同出願状況

(件)

	平成15年度以前	平成16年度	平成17年度	平成18年度	平成19年度	合 計
単 独 出 願	5	14	11	15	20	65
共 同 出 願	17	21	39	38	25	140
合 計	22	35	50	53	45	205

#### 3. 特許(日本)の学部別出願状況

(件)

	平成15年度以前	平成16年度	平成17年度	平成18年度	平成19年度	合 計
教 育 系	2	1	2	3.5	2	10.5
医 学 系	6	2	6	3.5	5	22.5
工 学 系	14	32	42	46	38	172
合 計	22	35	50	53	45	205

#### 4. 特許(海外)の出願種別

(件)

	平成15年度以前	平成16年度	平成17年度	平成18年度	平成19年度	合 計
国際(PCT)	1	1	4	1	3	10
欧州(EP)	0	0	4	0	0	4
国・地域	2	0	12	1	1	16
合 計	3	1	20	2	4	30

## 4. 主要競争的資金獲得状況

	事業名	主務官庁等
1	産業技術研究助成事業費 「分散型電源連系配電ネットワークの多目的協調運用シミュレーションとその検証実験に基づいた分散型電源の連系課題解決支援システムのプロトタイプの開発」	独立行政法人新エネルギー・産業技術総合開発機構
2	産業技術研究助成事業費 「ナノ構造体を利用した電力貯蔵デバイスの構築」	独立行政法人新エネルギー・産業技術総合開発機構
3	都市エリア産学官連携促進事業 「福井まんなかエリア「ナノめっき技術が創出する安全・安心エネルギーデバイス」」	文部科学省
4	地域イノベーション創出総合支援事業 「パルスレーザー照射表面ナノ加工による低フリクション自動車摺動部品の製造技術」	独立行政法人科学技術振興機構
5	地域イノベーション創出総合支援事業 「セリシンを利用した新しい細胞培養のための添加剤の開発」	独立行政法人科学技術振興機構
6	地域新生コンソーシアム 「ナノ粒子分散多層製膜技術による超耐久性プラスチック食器の開発」	経済産業省
7	戦略的基盤技術高度化支援事業 「ナノめっき技術を用いた CSP バンプ技術及び次世代検査技術の開発」	経済産業省
8	エネルギー使用合理化技術戦略的開発 「2次電池駆動車両導入による私鉄省エネルギー技術の研究」	独立行政法人新エネルギー・産業技術総合開発機構
9	戦略的基盤技術高度化支援事業 「新世代先端複合材料成型品のための薄層多軸プリプレグシートとその成型法の開発」	経済産業省
10	多層織偏布技術及び電子線グラフト重合材料を用いた有害金属捕集繊維の開発	経済産業省
11	戦略的基盤技術高度化支援事業 「高品質固体レーザーによる遠隔切断技術の開発」	経済産業省
12	新エネルギー技術開発プログラム 「次世代蓄電システム実用化戦略技術開発」	独立行政法人新エネルギー・産業技術総合開発機構
13	太陽光発電システム未来技術開発事業 「超高効率太陽電池の研究開発」	独立行政法人新エネルギー・産業技術総合開発機構
14	先端計測分析技術・機器開発事業 「タンパク質解析用超高感度テラヘルツ波 NMR 装置開発」	独立行政法人科学技術振興機構
15	地域資源活用型研究開発事業 「越前ガニを用いた高品質N-アセチルグルコサミン精製技術の開発」	経済産業省
16	窒化物系化合物半導体基板エピタキシャル成長技術の開発プロジェクト 「ナノエレクトロニクス半導体新材料・新構造技術の開発」	独立行政法人新エネルギー・産業技術総合開発機構
17	産学共同シーズイノベーション化事業 「気温観測レイリー散乱ライダーの高効率・高精度化」	独立行政法人科学技術振興機構
18	エネルギー使用合理化技術戦略的開発 「省エネ型ナノ粉体製造装置の研究開発」	独立行政法人新エネルギー・産業技術総合開発機構
19	地域イノベーション創出事業 「シーズ発掘試験」16件	独立行政法人科学技術振興機構



## IV 新聞報道一覽

ここでは、福井大学の産学官連携や研究が掲載された平成19年度の新聞報道の見出しを以下に掲載します。

日付	新聞名	大見出し	小見出し
19. 4. 4	福井新聞	「県民の大学目指す」	福井大 福田新学長ら来訪
19. 4. 4	福井新聞	食事療法ネットで支援	糖尿病 福井の NPO がサイト
19. 4. 5	福井新聞	福井大「繊維」研究を強化	大学院にセンター設置
19. 4.10	福井新聞	人体組織・病理像克明に	福井大が新教育システム 診断力要請に有効
19. 4.13	福井新聞	“布”で金属不純物捕集	ミツヤ(福井)など産学官研究
19. 4.24	福井新聞	福井大は補助金1億	大学研究「COE プログラム」
19. 5. 2	福井新聞	研修項目に特色あり	最多の研修医30人確保 福井大附属病院が人気のわけ
19. 5.14	福井新聞	トライボロジー皮膜強度、独自に評価	ようこそ研究室へ 福井大大学院 岩井 善郎 教授
19. 5.20	日刊県民福井	機能的重視の新「ソファア」	団塊世代をターゲット
19. 5.20	日刊県民福井	基幹電源は原子力の時代	正しく理解, 利用推進を
19. 5.25	帝国タイムス	福井大学 産学官の連携強化で地域に貢献	共同研究, 外部資金ともに急増
19. 5.31	日刊県民福井	原子力人材育成継続を	都内でシンポ 福井大教授ら討論
19. 5.31	日刊建設工業新聞	県民に愛される大学に	研究成果を地域に還元
19. 6. 1	日刊県民福井	福井大の専攻学生支援	原子力人材育成「体感プログラム」
19. 6. 1	福井新聞社	原子力の人材育成支援	経産・文科省 福井大などに予算
19. 6. 2	福井新聞社	福井大 業界団体と初協定	県眼鏡工業組合 新技術を期待
19. 6. 2	日刊県民福井	共同研究へ協定締結	福井大の頭脳+眼鏡産業の技術
19. 6. 8	TEIKOKU NEWS	産学官の連携強化で地域に貢献	共同研究, 外部資金ともに急増
19. 6.12	日本経済新聞	アジアの大学と産学連携	3県の国立大中国で繊維加工技術
19. 6.13	福井新聞	幸橋 融雪の熱 河川敷に蓄え	ふくい写描
19. 7. 4	日本経済新聞	福井で「第2のゲイツ」育成	体験伝え技術者に経営力
19. 7. 6	日刊県民福井	事業化可能性探る	福井で産学交流フォーラム 大学教授ら研究発表
19. 7. 6	福井新聞	起業化のヒント探る	福井でフォーラム 研究者ら40人参加
19. 7.15	日刊県民福井	水の濁りなど調査法で意見	足羽川ダム検討委
19. 7.21	福井新聞	学生発 ビジネス募る	福井大でプラン作成講座
19. 7.26	福井新聞	連携研究に8校賛同	県内大学, 短大, 高専 県とトップ懇談 課外授業実施も
19. 7.26	日刊県民福井	「地域貢献」へ意見交換	大学連携リーグ 西川知事と各学長ら
19. 8. 1	福井新聞	新たに2社始動	福井大発ベンチャー企業
19. 9.14	日本経済新聞	大学発 VB5社増加	福井大 全国5位
19. 9.20	福井新聞	新たな商機つかめ	県内100社が技術披露
19. 9.22	北日本新聞	「食」テーマに商談会	北銀 東海北陸道全通にらみ
19. 9.27	福井新聞	「産学官」の新技術紹介	福井で建設フォーラム
19. 9.28	福井新聞	東レが福井大に電子線装置	今日から企業へ開放
19. 9.28	日刊県民福井	繊維製品の開発期待	東レ・合繊クラスター 産学官連携 福大に電子線照射装置
19.10. 6	福井新聞	ロボットがアルミ管溶接	井上商事と福井大共同開発
19.10.13	日本経済新聞	繊維の性能改良 福井大に新装置	東レ合繊クラスター
19.10.27	日刊県民福井	5分野の12件採択	県の大学研究助成
19.10.30	福井新聞	NEDO 事業に採択	産学官連携 エコで成果

日付	新聞名	大見出し	小見出し
19.11. 3	福井新聞	産学官連携迅速に支援	福井大が本部設置 技術相談など対応
19.11.13	福井新聞	急こう配でも防護壁頑丈	南越前で衝撃実験
19.11.22	日刊工業新聞	伊藤忠東京本社で展示会	福井県の“技”首都圏に売り込み
19.11.30	福井新聞	産学官連携戦略探る	福井でフォーラム 福井大と産業界交流
19.12. 6	福井新聞	「教授側の覚悟が重要」 福井大発ベンチャー企業	講演や課題報告
19.12.13	日刊県民福井	ごみステーション用ネット渡辺さん 最優秀	ふくいビジネスプランコンテスト 学生発10件審査
19.12.15	福井新聞	「低燃費,エコ」生かし船舶にも…	電管用電池を開発した 福井大大学院 荻原 隆 教授
19.12.16	福井新聞	“外来魚バーガー”を試作した福井大准教授	販売利益還元し駆除支援へ
19.12.24	福井新聞	細胞工学繭糸成分で新産業を	福井大大学院 寺田 聡 准教授
20. 2. 5	日刊県民福井	技術経営カリキュラム 福井大大学院で初の修了	第1期生22人に認定証
20. 2. 5	福井新聞	福井大大学院修了生22名を初認定	技術経営カリキュラム
20. 2. 6	福井新聞	電池でLRT 発進	福井大などグループが試験
20. 2. 6	半導体産業新聞	ナノめっき活用のエネルギー材料開発に全力	小さな巨人 ふくいの力
20. 2.13	福井新聞	IC タグ活用製品開発	県 IT 革新検討会議が方針 産学官連携を提案
20. 2.15	福井新聞	世話いらずガラス瓶にかれんな花	苗屋が観賞用植物 福井大の技術応用
20. 2.15	福井新聞	センサーと商談好感触	県内45社・機関 愛知で展示会
20. 2.18	日刊県民福井	生かせ福井大卒業生ネット	都市圏で説明会 来月名古屋で1000 人に招待状
20. 2.20	日本経済新聞	おいしく食べて環境保護	外来「迷惑魚」でハンバーガー
20. 2.26	日刊県民福井	次世代エネルギー事業化	燃料電池など研究へ 6月に産学官推進協設置
20. 3. 7	福井新聞社	研究装置企業に開放	新年度 支援体制を整備
20. 3. 7	日刊県民福井	産学連携の敷居低く	共同研究企業以外にも門戸
20. 3.13	福井新聞	保存液, セリシンで開発	ES 細胞機能低下抑制
20. 3.13	日刊県民福井	絹糸タンパク使い保存液	ES 細胞の凍結 安全に
20. 3.19	日刊県民福井	産業界・学校が連携強化	県推進協 人材育成へ環境整備
20. 3.22	福井新聞	未来技術創造ネット事業継続の方針確認	福井で推進会議3年計画を総括
20. 3.22	福井新聞	ベンチャー成果報告	福井大起業支援部が発表会

なお、報道記事の詳細については、福井大学産学官連携本部までお問い合わせください。

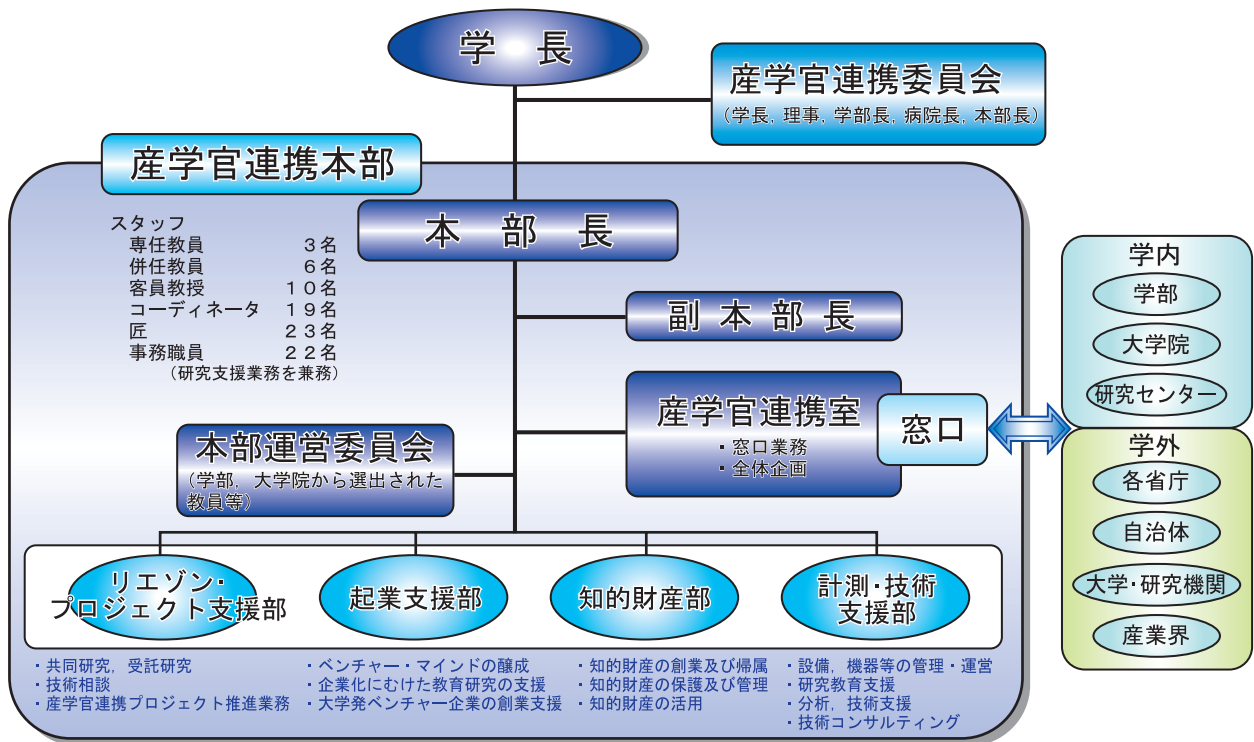
# V 運宮体制

# 1. 組織図

福井大学では、産学官連携活動の窓口として、学内外の方々がアクセスしやすく、様々な産学官連携業務を効率的、迅速に行うため、下図のような運営体制を構築しました。

産学官連携本部は、産学官連携室とリエゾン・プロジェクト支援部、起業支援部、知的財産部、計測・技術支援部の4つの支援部から構成されており、また、大学幹部で構成する産学官連携委員会、学部及び大学院から選出された産学官連携本部兼任教員で構成する運営委員会を設けています。

## 産学官連携本部の運営体制



## 2. 産学官連携本部運営体制

役 職	氏 名	所 属 ・ 担 当
本部長	高島 正之	産学官連携本部
副本部長	山本 嵩勇	大学院工学研究科電気・電子工学専攻
副本部長	中野孝太郎	産学官連携本部
リエゾン・プロジェクト支援部長	山本 嵩勇	大学院工学研究科電気・電子工学専攻
〃 副部長	末 信一郎	大学院工学研究科生物応用化学専攻
起業支援部長	田村 信介	大学院工学研究科情報・メディア工学専攻
〃 副部長	吉長 重樹	産学官連携本部
知的財産部長	岡崎 英一	教育地域科学部地域政策講座
〃 副部長	米沢 晋	大学院工学研究科材料開発工学専攻
計測・技術支援部長	小形 信男	大学院工学研究科材料開発工学専攻
〃 副部長	入江 聡	産学官連携本部
専任教員	川井 昌之	産学官連携本部
	吉長 重樹	産学官連携本部
	入江 聡	産学官連携本部
関連教員	野村 康則	大学院工学研究科ファイバーアメニティ工学専攻
産学官連携室長	大崎 義和	総務部研究推進課
運営委員	前田 柁夫	教育地域科学部理数教育講座
	香川喜一郎	教育地域科学部理数教育講座
	月原 敏博	教育地域科学部地域政策講座
	馬場 久敏	医学部医学科器管制御医学講座整形外科学領域
	政田 幹夫	医学部附属病院薬剤部
	宮本 薫	医学部医学科生命情報医科学講座分子生体情報学領域
	服部 修次	大学院工学研究科機械工学専攻
	葛生 伸	大学院工学研究科物理工学専攻
	末 信一郎	大学院工学研究科生物応用化学専攻
	田上 秀一	大学院工学研究科ファイバーアメニティ工学専攻
	堀 照夫	大学院工学研究科ファイバーアメニティ工学専攻
	福井 卓雄	大学院工学研究科原子力・エネルギー安全工学専攻
産学官連携コーディネータ	蓑輪 泰造	知的財産部
非常勤コーディネータ(産学連携)	吉田 芳元	リエゾン・プロジェクト支援部
	齊藤 敏機	起業支援支援部
	巽 信男	I L F

役 職	氏 名	所 属 ・ 担 当
非常勤コーディネータ(科学技術)	奥野 信夫	エネルギー関係
	天野 俊紀	電子・材料関係
	加茂 英男	マーケティング
	高橋 忠彦	エネルギー環境関係
	坪内 彰	環境対策関係
	福澤 義晴	原子力関係
非常勤コーディネータ(起業支援)	柳沢 全之	
	阿曾沼靖邦	
	津田 均	
	高原 裕一	
	大崎昭一郎	
	栃川 昌文	
	桶谷 満	
非常勤コーディネータ(I L F)	千葉 耕平	
	小川 明彦	
客員教授	清川 肇	清川メッキ工業株式会社
	早福 宏理	株式会社日立製作所
	川崎 好昭	川崎特許事務所
	山本富士夫	元福井大学工学部
	尾形 偉幸	N E C 知的資産事業本部
	犬塚 隆志	文部科学省研究開発局
	西藤 正治	福井信用保証協会
	山内喜代志	株式会社ブレインズ
	十時 稔	株式会社東レリサーチセンター
	山本 宏	株式会社村田製作所
匠	下村 与治	産学官連携本部
	酒井 孝則	産学官連携本部
匠人材コンソーシアム	非常勤匠 23名	

### 3. 平成19・20年度 産学官連携本部協力会会員一覧 (平成20年6月末現在)

アーベル・システムズ株式会社	株式会社快適生活総合研究所
アイエフ産業株式会社	株式会社カツクラ
アイシン・エイ・ダブリュ工業株式会社	株式会社加藤八
アイテック株式会社	株式会社カモコン
赤松特許事務所	カラヤ株式会社
揚原織物工業株式会社	川研ファインケミカル株式会社福井工場
株式会社アサヒオプティカル	川崎特許事務所
旭化成テクノプラス株式会社	関西電力株式会社原子力事業本部
アサヒテクノフォート株式会社	関東電化工業株式会社
芦森工業株式会社	カンボウプラス株式会社
株式会社アタゴ	株式会社北日本製作所
株式会社アポロ科学研究所	木原建設株式会社
株式会社石川技研	キャノンファインテック株式会社福井事業所
石黒建設株式会社	ギャレックス株式会社
石原産業株式会社	清川メッキ工業株式会社
伊藤忠商事株式会社金沢支店	倉茂電工株式会社
井上商事株式会社	ケイテーター株式会社
株式会社イワシタ	京福コンサルタント株式会社
ウエダ俊商事株式会社	株式会社K R I ナノ材料研究部
株式会社ウノコーポレーション	株式会社ケーシン
宇野酸素株式会社	有限会社ケミカマテリア研究所
株式会社エイ・ダブリュ・エンジニアリング	有限会社幸伸食品
株式会社エイチアンドエフ	株式会社神戸工業試験場
エイトシステム株式会社	小林化工株式会社
永平寺サイジング株式会社	小松精練株式会社
株式会社エクシート	小松電子株式会社
株式会社エコ・クリーン	小森商事株式会社
株式会社エヌエム	サカイオーベックス株式会社
荏原テクノサーブ株式会社	酒井化学工業株式会社
江守商事株式会社	株式会社酒井商店
エルナー株式会社	サカセ化学工業株式会社
株式会社大阪合金工業所	株式会社佐々木合成
株式会社オーシンエムエルピー	鯖江商工会議所
岡野コンクリート株式会社	株式会社鯖江村田製作所
岡本特許事務所	サンエー電機株式会社
小川印刷株式会社	株式会社サンルックス
株式会社オノモリ	株式会社サンワコン
オフロム株式会社	有限会社シーオーツータクノ
オリオン電機株式会社	株式会社シマノ

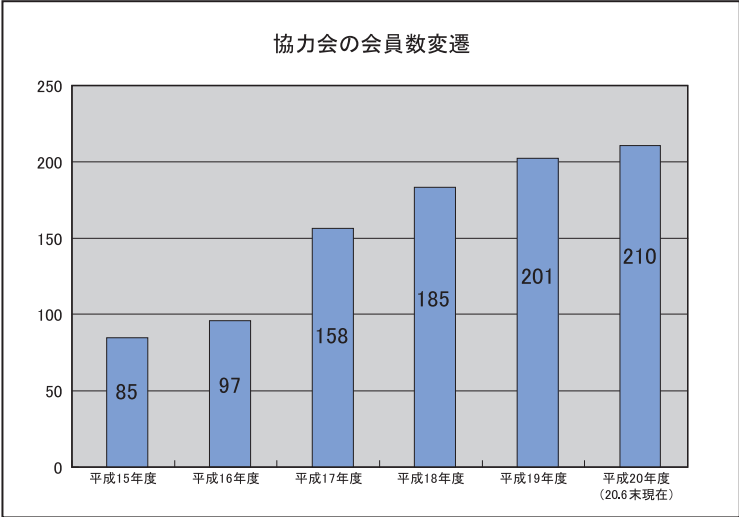


株式会社清水工業所	中村硝子製作所
商工組合中央金庫福井支店	ナック・ケイ・エス株式会社
株式会社白崎コーポレーション	西日本電信電話株式会社福井支店
信越化学工業株式会社武生工場	株式会社西村合金工業所
新キャタピラー三菱株式会社明石事業所	日華化学株式会社
新神戸電機株式会社	日信化学工業株式会社
新道繊維工業株式会社	日新精機株式会社
株式会社寿傳	日東シンコー株式会社
セーレン株式会社	株式会社日本エーエムシー
セト電子工業株式会社	株式会社日本化学工業所
株式会社センレイ	日本化薬株式会社
株式会社ソディック	独立行政法人日本原子力研究開発機構
株式会社ダイエイ	日本原子力発電株式会社福井事務所
大電産業株式会社	日本原燃株式会社
大八化学工業株式会社福井工場	日本システムバンク株式会社
株式会社タカギセイコー	日本バイリーン株式会社
高島内外国特許事務所	株式会社ネスティ
武生商工会議所	株式会社ハーモニ産業
武生特殊鋼材株式会社	パナソニックエレクトロニックデバイス株式会社
立山科学工業株式会社S D A社	原田商事株式会社
株式会社田中化学研究所	日立化成工業株式会社先端材料研究所
田中忠株式会社	平松産業株式会社
株式会社ダナックス	有限会社福井ウルテック
チッソ株式会社	福井環境事業株式会社
中央測量設計株式会社	福井キヤノン事務機株式会社
株式会社塚田商事	株式会社福井銀行
株式会社坪与	福井経済同友会
敦賀商工会議所	福井県機械工業青年会
敦賀セメント株式会社	福井コンピュータ株式会社
株式会社帝国コンサルタント	財団法人ふくい産業支援センター
株式会社テクニカフクイ	福井資源化工株式会社
テクノス株式会社	福井システムズ株式会社
東工シャッター株式会社	福井商工会議所
東洋染工株式会社	株式会社福井新聞社
東洋紡績株式会社敦賀事業所	福井信用金庫
戸川特許事務所	株式会社福井製作所
株式会社TOP	福井経編興業株式会社
轟産業株式会社商品開発センター	福井鐵工株式会社
株式会社トヨダプラス	福井トヨタ自動車株式会社
ナガセプラスチック株式会社	福井鋳螺株式会社
株式会社ナカテック	株式会社福井村田製作所
中西木材株式会社	福井めがね工業株式会社

<p>福伸工業株式会社          フクビ化学工業株式会社          株式会社福邦銀行          フジイオプチカル株式会社          富士経編株式会社          株式会社フジックス          株式会社プラントテクノス          古河スカイ株式会社技術研究所          プレシジョン・システム・サイエンス株式会社          株式会社別川製作所          株式会社ホクコン          株式会社ホクシン          北陸化工株式会社          北陸化成工業株式会社          株式会社北陸環境科学研究所          株式会社北陸銀行          財団法人北陸産業活性化センター          北陸電力株式会社          北陸ヒーティング株式会社          株式会社北計工業          株式会社ホブニック研究所          株式会社ホリカワ          前田建設工業株式会社福井支店          前田工織株式会社          増田公認会計士事務所          増永眼鏡株式会社          益茂証券株式会社          株式会社松浦機械製作所</p>	<p>マナック株式会社          マルイチセーリング株式会社          丸尾カルシウム株式会社          株式会社マルサンアイ          株式会社丸仁          丸文通商株式会社福井支店          三国観光産業株式会社          三菱化学株式会社          株式会社ミツヤ          株式会社身のこなしラボラトリー          株式会社ミヤゲン          株式会社ミルコン          村中建設株式会社          株式会社明光建商          明成化学工業株式会社          株式会社八木熊合成樹脂成型部福井工場          株式会社ヤギ福井支店          山金工業株式会社          山田技研株式会社          ユアサ株式会社          吉岡幸株式会社          ヨシダ工業株式会社          吉田産業株式会社          株式会社米澤物産          隆機工業株式会社          株式会社ルネッサ          財団法人若狭湾エネルギー研究センター          株式会社若吉製作所</p>
--	---

## 産学官連携本部協力会

産学官連携本部協力会は、産学官連携本部を支援し、産学官の交流の場を広げ県内企業・産業の活性化と技術の高度化に関する支援と推進、講習会・セミナー等による技術者の教育・育成などの事業を行っています。また、同協力会はその事業に賛同する法人又は団体等の会員をもって組織され、福井経済同友会内に事務局を置いています。



## VI CD-ROMの内容

添付のCD-ROMには、以下の内容が収録されています。

- PDF版年報
- 福井大学研究シーズ情報
- 平成19年度共同研究・受託研究一覧

福井大学 産学官連携本部 年報 Vol. 1  
Headquarters for Innovative Society-Academia Cooperation  
University of Fukui, Vol. 1

---

発行日 平成20年 8 月  
編 集 福井大学産学官連携本部  
発 行 福井大学産学官連携本部  
〒910-8507 福井市文京 3 丁目 9 番 1 号  
T E L . 0776-23-0500(代表)  
0776-27-8956(直通)  
F A X . 0776-27-8955  
印 刷 株式会社 エクシート  
〒919-0482 福井県坂井市春江町中庄61-32  
T E L . 0776-51-5678(代表)  
F A X . 0776-51-3413

---

産学官連携本部 年報



<http://www.cr-center.fukui-u.ac.jp/>